



# FOKUSARTIKEL HALLENBELEUCHTUNG



EGU Elektro Großhandels Union  
Rhein-Ruhr GmbH & Co. KG  
Heßlingsweg 44  
44309 Dortmund

Telefon 02 31 22909-0  
Telefax 02 31 22909-8999  
E-Mail [info@e-g-u.de](mailto:info@e-g-u.de)  
Website [www.e-g-u.de](http://www.e-g-u.de)

# RIDI LINIA Lichtbandsystem voll Variabel und hoch Effizient

## schaltbar / Tragschiene 5polig



**LINIA-FLAT LED Geräteträger**  
25-55W / 3800-8300lm / 4000K



**LINIA-FLAT LED Geräteträger**  
55W / 8100lm / 4000K



**LINIA-FLAT LED Geräteträger**  
49-101W / 7800-15500lm / 4000K



**VLGFP1501-5NDWS840B0850-RF**  
1919524

Energieeffizienzklasse A++-A; Betriebsgerät schaltbar; Leuchtenlichtstrom 3800-8300 lm; Lichtstromerhalt 50.000h L80B50 bei 45°C; Farbtemperatur 4000 K; Leuchtenleistung 25-55 W; Lichtverteilung breitstrahlend; Lichtaustritt direkt; Werkstoff des Gehäuses Aluminium; Länge 1500 mm; Gehäusefarbe weiß; Schutzart (IP) IP54; Nennspannung von/bis 230-240 V

**VLGFP1501-5NDWS840B0800**  
1919246

Energieeffizienzklasse A++-A; Betriebsgerät schaltbar; Leuchtenlichtstrom 8100 lm; Lichtstromerhalt 50.000h L80B50 bei 40°C; Farbtemperatur 4000 K; Leuchtenleistung 55 W; Lichtverteilung breitstrahlend; Lichtaustritt direkt; Werkstoff des Gehäuses Aluminium; Länge 1500 mm; Gehäusefarbe weiß; Schutzart (IP) IP54; Nennspannung von/bis 230-240 V

**VLGFP1502-5NDWS840B1800-RF**  
1919527

Energieeffizienzklasse A++-A; Betriebsgerät schaltbar; Leuchtenlichtstrom 7800-15500 lm; Lichtstromerhalt 50.000h L80B50 bei 31°C; Farbtemperatur 4000 K; Leuchtenleistung 49-101 W; Lichtverteilung breitstrahlend; Lichtaustritt direkt; Werkstoff des Gehäuses Aluminium; Länge 1500 mm; Gehäusefarbe weiß; Schutzart (IP) IP54; Nennspannung von/bis 230-240 V



ID.-Nr.	Type	Ausführung
---------	------	------------



### VLTM...-5

Verwindungssteife, profilierte Tragschiene aus verzinktem Stahlblech, verwendbar für Lichtbänder in Schutzart IP20 und IP54, flexibel abgreifbare Stromführung 5×2,5 mm<sup>2</sup>, durchgehende farbliche Codierung in blau.

Farbe: Weiß, kunstharzbeschichtet

Länge (mm)

1919548	VLTM1500-5	1500
1919549	VLTM3000-5	3000
1919550	VLTM4500-5	4500



### VLNE-5

Netzeinspeisteil 5-polig, für starre eindrätige Leitungen bis max. 2,5 mm<sup>2</sup>, inkl. Tülle zur Kabeleinführung in Tragschiene oder Enddeckel.

Farbcode: Blau

4527173	VLNE-5S
---------	---------



### VLTV

Tragschienenverbinder, innenliegend, mechanisch und elektrisch, werkzeuglose Montage mit automatischer Schutzleiterverbindung.

Farbcode: Blau

Leitungslänge 200 mm.

4527174	VLTV-5
---------	--------



### VLTVD

Für die schutzartbedingte Abdichtung der Tragschienenverbindung bei Schutzart IP54.

4527142	VLTVD
---------	-------



### VLTE

Enddeckel für Tragschiene.

Farbe: Weiß

4150238	VLTE
---------	------



ID.-Nr.	Type	Ausführung
---------	------	------------

### VLSBK-T16

Blindstück aus extrudiertem Kunststoff, mit Rastvorsprüngen in die Tragschiene einklipsbar, Schutzart: IP54.

Länge (mm)

Farbe: Weiß



1919590	VLSBKM1500	1500
---------	------------	------

### VLTH...

#### VLTHA

Aufhänger für Kettenabhängung, aus stabiler Federstahlklammer mit höhenverstellbarem Schaukelhaken, zulässige Belastung 20 kg.



4150239	VLTHA	
---------	-------	--

#### VLTHD

Stabile Federstahlklammer für die Tragschienenmontage an der Decke (Deckenabstand 22 mm), zulässige Belastung 20 kg.



4150236	VLTHD	
---------	-------	--

### Karabinerhaken HERO

Aus Stahl, galvanisch verzinkt, zulässige Belastung max. 20 kg.

50×25×5 mm.



4150142	VVKH	
---------	------	--



### Planungshilfe LED Lichtbänder Spolig ohne Blindeinheiten

Lichtbandlänge	Lichtband Einheiten	Tragschiene 2längig VLTM3000-5 1919549	Tragschiene 3längig VLTM4500-5 1919550	Verbinder VLTV 4527174	Einspeisung VLNE-5S 4527173	Aufhänger VLTHA 4150239 VLTHD 4150236	Tragschieneenddeckel VLTE 4150238	Geräteträger VLGFP1501-5NDWS840B0850-RF 1919524 VLGFP1501-5NDWS840B0800 1919246 VLGFP1502-5NDWS840B1800-RF 1919527
----------------	---------------------	--	--	------------------------------	-----------------------------------	---	--------------------------------------	---

+  
VLTVD  
4527142

Länge ca.  
in Meter

3,00	2	1	0	0	1	2	2	2
4,50	3	0	1	0	1	3	2	3
6,00	4	2	0	1	1	3	2	4
7,50	5	1	1	1	1	4	2	5
9,00	6	0	2	1	1	4	2	6
10,50	7	2	1	2	1	5	2	7
12,00	8	1	2	2	1	5	2	8
13,50	9	0	3	2	1	6	2	9
15,00	10	2	2	3	1	6	2	10
16,50	11	1	3	3	1	7	2	11
18,00	12	0	4	3	1	7	2	12
19,50	13	2	3	4	1	8	2	13
21,00	14	1	4	4	1	8	2	14
22,50	15	0	5	4	1	9	2	15
24,00	16	2	4	5	1	9	2	16
25,50	17	1	5	5	1	10	2	17
27,00	18	0	6	5	1	10	2	18
28,50	19	2	5	6	1	11	2	19
30,00	20	1	6	6	1	11	2	20
31,50	21	0	7	6	1	12	2	21
33,00	22	2	6	7	1	12	2	22
34,50	23	1	7	7	1	13	2	23
36,00	24	0	8	7	1	13	2	24
37,50	25	2	7	8	1	14	2	25
39,00	26	1	8	8	1	14	2	26
40,50	27	0	9	8	1	15	2	27
42,00	28	2	8	9	1	15	2	28
43,50	29	1	9	9	1	16	2	29
45,00	30	0	10	9	1	17	2	30

### Planungshilfe LED Lichtbänder Spolig mit Blindeinheiten

Lichtbandlänge	Lichtband Einheiten	Tragschiene 2längig VLTM3000-5 1919549	Tragschiene 3längig VLTM4500-5 1919550	Verbinder VLTV 4527174	Einspeisung VLNE-5S 4527173	Aufhänger VLTHA 4150239 VLTHD 4150236	Tragschieneenddeckel VLTE 4150238	Geräteträger VLGFP1501-5NDWS840B0850-RF 1919524 VLGFP1501-5NDWS840B0800 1919246 VLGFP1502-5NDWS840B1800-RF 1919527	Blindeinheit VLSBKM1500 1919590
----------------	---------------------	--	--	------------------------------	-----------------------------------	---	--------------------------------------	---	---------------------------------------

+  
VLTVD  
4527142

Länge ca.  
in Meter

4,50	3	0	1	0	1	3	2	2	1
7,50	5	1	1	1	1	4	2	3	2
10,50	7	2	1	2	1	5	2	4	3
13,50	9	0	3	2	1	6	2	5	4
16,50	11	1	3	3	1	7	2	6	5
19,50	13	2	3	4	1	8	2	7	6
22,50	15	0	5	4	1	9	2	8	7
25,50	17	1	5	5	1	10	2	9	8
28,50	19	2	5	6	1	11	2	10	9
31,50	21	0	7	6	1	12	2	11	10
34,50	23	1	7	7	1	13	2	12	11
37,50	25	2	7	8	1	14	2	13	12
40,50	27	0	9	8	1	15	2	14	13
43,50	29	1	9	9	1	16	2	15	14

# RIDI LINIA Lichtbandsystem voll Variabel und hoch Effizient

## DALI dimmbar / Tragschiene 7polig



**LINIA-FLAT LED Geräteträger**  
55W / 8100lm / 4000K



**VLGFP1501-7DAWS840B0800**  
1919181

Energieeffizienzklasse A++-A; Betriebsgerät DALI dimmbar; Leuchtenlichtstrom 8100 lm; Lichtstromerhalt 50.000h L80B50 bei 45°C; Farbtemperatur 4000 K; Leuchtenleistung 55 W; Lichtverteilung breitstrahlend; Lichtaustritt direkt; Werkstoff des Gehäuses Aluminium; Länge 1500 mm; Gehäusefarbe weiß; Schutzart (IP) IP54; Nennspannung von/bis 230-240 V

**LINIA-FLAT LED Geräteträger**  
100W / 14700lm / 4000K



**VLGFP1502-7DAWS840B1500**  
1919187

Energieeffizienzklasse A++-A; Betriebsgerät DALI dimmbar; Leuchtenlichtstrom 14700 lm; Lichtstromerhalt 50.000h L80B50 bei 36°C; Farbtemperatur 4000 K; Leuchtenleistung 100 W; Lichtverteilung breitstrahlend; Lichtaustritt direkt; Werkstoff des Gehäuses Aluminium; Länge 1500 mm; Gehäusefarbe weiß; Schutzart (IP) IP54; Nennspannung von/bis 230-240 V

**LINIA-FLAT LED Geräteträger**  
143W / 17400lm / 4000K



**VLGFP1502-7DAWS840B1800**  
1919288

Energieeffizienzklasse A++-A; Betriebsgerät DALI dimmbar; Leuchtenlichtstrom 17400 lm; Lichtstromerhalt 50.000h L80B50 bei 36°C; Farbtemperatur 4000 K; Leuchtenleistung 143 W; Lichtverteilung breitstrahlend; Lichtaustritt direkt; Werkstoff des Gehäuses Aluminium; Länge 1500 mm; Gehäusefarbe weiß; Schutzart (IP) IP54; Nennspannung von/bis 230-240 V

**RIDI**

**RIDI**

**RIDI**

ID.-Nr.	Type	Ausführung
---------	------	------------



### VLTM...-7

Verwindungssteife, profilierte Tragschiene aus verzinktem Stahlblech, verwendbar für Lichtbänder in Schutzart IP20 und IP54, flexibel abgreifbare Stromführung 5×2,5 mm<sup>2</sup> und 2×1,5 mm<sup>2</sup>, durchgehende farbliche Codierung in lila.



Farbe: Weiß, kunstharzbeschichtet

Länge (mm)

1919551	VLTM1500-7	1500
1919552	VLTM3000-7	3000
1919553	VLTM4500-7	4500

### VLTV

Tragschienenverbinder, innenliegend, mechanisch und elektrisch, werkzeuglose Montage mit automatischer Schutzleiterverbindung.



Farbcode: Lila

2510364	VLTV-7TRAGSCHIENENVERBINDER
---------	-----------------------------

### VLTVD

Für die schutzartbedingte Abdichtung der Tragschienenverbindung bei Schutzart IP54.



4527142	VLTVD
---------	-------

### VLNE-7

Netzeinspeisteil 7-polig, für starre eindrähtige Leitungen bis max. 2,5 mm<sup>2</sup>, inkl. Tülle zur Kabeleinführung in Tragschiene oder Enddeckel.



Farbcode: Lila

2510362	VLNE-7SNETZEINSP.-STARR
---------	-------------------------

### VLSBK-T16

Blindstück aus extrudiertem Kunststoff, mit Rastvorsprüngen in die Tragschiene einklipsbar, Schutzart: IP54.

Länge (mm)

Farbe: Weiß



1919590	VLSBKM	1500
---------	--------	------

ID.-Nr.	Type	Ausführung
---------	------	------------

### VLTE

Enddeckel für Tragschiene.

Farbe: Weiß



4150238	VLTE	
---------	------	--

### VLTH...

#### VLTHA

Aufhänger für Kettenabhängung, aus stabiler Federstahlklammer mit höhenverstellbarem Schaukelhaken, zulässige Belastung 20 kg.



4150239	VLTHA	
---------	-------	--

#### VLTHD

Stabile Federstahlklammer für die Tragschienenmontage an der Decke (Deckenabstand 22 mm), zulässige Belastung 20 kg.



4150236	VLTHD	
---------	-------	--

### Karabinerhaken HERO

Aus Stahl, galvanisch verzinkt, zulässige Belastung max. 20 kg.

50×25×5 mm.



4150142	VLKH	
---------	------	--



### Planungshilfe LED Lichtbänder 5polig ohne Blindeinheiten

Lichtbandlänge	Lichtband Einheiten	Tragschiene 2längig VLTM3000-7 1919552	Tragschiene 3längig VLTM4500-7 1919553	Verbinder VLTV-7 2510364 + VLTVD 4527142	Einspeisung VLNE-7S 2510362	Aufhänger VLTHA 4150239 VLTHD 4150236	Tragschienenend- deckel VLTE 4150238	Geräteträger VLGFP1501-7DAWS840B0800 1919181 VLGFP1502-7DAWS840B1500 1919187 VLGFP1502-7DAWS840B1800 1919288
----------------	---------------------	--	--	---	-----------------------------------	---	--	---

Länge ca.  
in Meter

3,00	2	1	0	0	1	2	2	2
4,50	3	0	1	0	1	3	2	3
6,00	4	2	0	1	1	3	2	4
7,50	5	1	1	1	1	4	2	5
9,00	6	0	2	1	1	4	2	6
10,50	7	2	1	2	1	5	2	7
12,00	8	1	2	2	1	5	2	8
13,50	9	0	3	2	1	6	2	9
15,00	10	2	2	3	1	6	2	10
16,50	11	1	3	3	1	7	2	11
18,00	12	0	4	3	1	7	2	12
19,50	13	2	3	4	1	8	2	13
21,00	14	1	4	4	1	8	2	14
22,50	15	0	5	4	1	9	2	15
24,00	16	2	4	5	1	9	2	16
25,50	17	1	5	5	1	10	2	17
27,00	18	0	6	5	1	10	2	18
28,50	19	2	5	6	1	11	2	19
30,00	20	1	6	6	1	11	2	20
31,50	21	0	7	6	1	12	2	21
33,00	22	2	6	7	1	12	2	22
34,50	23	1	7	7	1	13	2	23
36,00	24	0	8	7	1	13	2	24
37,50	25	2	7	8	1	14	2	25
39,00	26	1	8	8	1	14	2	26
40,50	27	0	9	8	1	15	2	27
42,00	28	2	8	9	1	15	2	28
43,50	29	1	9	9	1	16	2	29
45,00	30	0	10	9	1	17	2	30

### Planungshilfe LED Lichtbänder 5polig mit Blindeinheiten

Lichtbandlänge	Lichtband Einheiten	Tragschiene 2längig VLTM3000-7 1919552	Tragschiene 3längig VLTM4500-7 1919553	Verbinder VLTV-7 2510364 + VLTVD 4527142	Einspeisung VLNE-5S 2510362	Aufhänger VLTHA 4150239 VLTHD 4150236	Tragschienenend- deckel VLTE 4150238	Geräteträger VLGFP1501-7DAWS840B0800 1919181 VLGFP1502-7DAWS840B1500 1919187 VLGFP1502-7DAWS840B1800 1919288	Blindeinheit VLSBKM1500 1919590
----------------	---------------------	--	--	---	-----------------------------------	---	--	---	---------------------------------------

Länge ca.  
in Meter

4,50	3	0	1	0	1	3	2	2	1
7,50	5	1	1	1	1	4	2	3	2
10,50	7	2	1	2	1	5	2	4	3
13,50	9	0	3	2	1	6	2	5	4
16,50	11	1	3	3	1	7	2	6	5
19,50	13	2	3	4	1	8	2	7	6
22,50	15	0	5	4	1	9	2	8	7
25,50	17	1	5	5	1	10	2	9	8
28,50	19	2	5	6	1	11	2	10	9
31,50	21	0	7	6	1	12	2	11	10
34,50	23	1	7	7	1	13	2	12	11
37,50	25	2	7	8	1	14	2	13	12
40,50	27	0	9	8	1	15	2	14	13
43,50	29	1	9	9	1	16	2	15	14

# Philips Maxos LED Industry Hocheffizientes LED-Lichtbandsystem

## Lichtbandsysteme



**LED-Lichtbandeinsatz  
breit- strahlend, Ersatz für  
2x49W**



**4MX850-491-G3-LED80S/840-PSD-  
WB-WH  
3367320**

Ausstrahlungswinkel breitstrahlend°,  
Leistung: 53 W, EVG DALI dimmbar,  
Spannung: 220-240 V 50-60Hz , Län-  
ge: 1478 mm, Breite: 83 mm, Höhe:  
70mm, Schutzart: IP20, Lichtstrom:  
8000lm, Farbtemperatur: 4000K, Le-  
bensdauer 50.000h L80B50 bei 25°C,  
Energieeffizienzklasse A++ bis A

**LED-Lichtbandeinsatz  
breit- strahlend, Ersatz für  
1x80W**



**4MX850-G3-491-LED66S/840-PSD-  
WB-WH  
5800747**

Ausstrahlungswinkel breitstrahlend°,  
Leistung: 41 W, EVG DALI dimmbar,  
Spannung: 220-240 V 50-60Hz , Län-  
ge: 1478 mm, Breite: 83 mm, Höhe:  
70mm, Schutzart: IP20, Lichtstrom:  
6600lm, Farbtemperatur: 4000K, Le-  
bensdauer 50.000h L80B50 bei 25°C,  
Energieeffizienzklasse A++ bis A

**LED-Lichtbandeinsatz  
breit- strahlend, Ersatz für  
1x49W**



**4MX850-491-LED-40S/840-PSD-  
WB-WH  
3397324**

Ausstrahlungswinkel breitstrahlend°,  
Leistung: 25 W, EVG DALI dimmbar,  
Spannung: 220-240 V 50-60Hz , Län-  
ge: 1478 mm, Breite: 83 mm, Höhe:  
70mm, Schutzart: IP20, Lichtstrom:  
4000lm, Farbtemperatur: 4000K, Le-  
bensdauer 50.000h L80B50 bei 25°C,  
Energieeffizienzklasse A++ bis A

ID.-Nr.	Type	Ausführung
---------	------	------------

# PHILIPS

## Maxos LED

**Energieeffizienzklasse: A++ bis A**  
LED-Lichtträger, Spannung: 220-240 V, Schutzart: IP20.

**Gehäusefarbe: Weiß**      Lichtstrom (lm)      Farbtemperatur (K)

Elektronisches Betriebsgerät, DALI-regelbar, tiefstrahlend, Länge: 1478 mm, Breite: 63 mm, Höhe: 50 mm.

3397323	4MX850-491-LED-40S/840-PSD-NB-W H	4000	4000
3367315	4MX850-G3-491-LED66S/840-PSD-NB- WH	6600	4000
3367319	4MX850-G3-491-LED80S/840-PSD-NB- WH	8000	4000



## Standardtragschiene Maxos

Für TL5 oder LED 4MX850 491 Lichtträger, mit integriertem Flachbandkabel, Phasenauswahlschalter und Kontaktblöcken, für Befestigungsabstände von 3,4-5 m, aus feuerverzinktem Stahl, Schutzart: IP20.

**Farbe: Weiß**      Länge (mm)

Für 49 W, Durchgangsverdrahtung: 7×2,5 mm<sup>2</sup>.

4482047	4MX656-491-7X2.5WH	1479
4482048	4MX656-492-7X2.5WH	2958
4482049	4MX656-493-7X2.5WH	4437



## Blindabdeckung für Maxos

Für Lampe 49 W, aus Kunststoff, Farbe: Weiß.

4482271	9MX056-BC49WH
---------	---------------



## Kettenabhängiger für Maxos

Aus Stahl.

4548618	9MX056-WS-PAH
---------	---------------



## Stirnwand/Endkappe für Maxos

Farbe: Weiß.

4548621	9MX056-WS-STW-E
---------	-----------------

## Aussenkupplung für Maxos

Aus Stahl.

4548627	9MX056-WS-VBS-P
---------	-----------------



# PHILIPS CoreLine

## Der günstige und einfache LED-Lichtbandsystem-Einstieg

### DALI dimmbar



**CoreLine Lichtbandeinheit  
1730mm  
35W / 4500lm / 4000K DALI**



**LL121XLED45S/840PSD-WB7WH  
6665464**

Lichtstrom 4500 lm, Systemleistung 35W; Lichtfarbe 4000K; Nutzlebensdauer L80B50 50000 h; Umgebungstemperaturbereich -20 bis +35 °C; Breite 95 mm; Höhe/ Tiefe 52 mm; Länge 1730 mm; Gehäusefarbe grau; Werkstoff Stahl / Acrylat; Schlagfestigkeit IK02; Lichtverteilung 88°x94° symmetrisch; Nennspannung von/bis 220...240 V, 50-60 Hz; Schutzart (IP) IP20; Schutzklasse I; Energieeffizienzklasse A++-A

**CoreLine Lichtbandeinheit  
3450mm  
70W / 9000lm / 4000K DALI**



**LL120XLED90S/840PSD-WB7WH  
6665443**

Lichtstrom 9000 lm, Systemleistung 70W; Lichtfarbe 4000K; Nutzlebensdauer L80B50 50000 h; Umgebungstemperaturbereich -20 bis +35 °C; Breite 95 mm; Höhe/ Tiefe 52 mm; Länge 3450 mm; Gehäusefarbe grau; Werkstoff Stahl / Acrylat; Schlagfestigkeit IK02; Lichtverteilung 88°x94° symmetrisch; Nennspannung von/bis 220...240 V, 50-60 Hz; Schutzart (IP) IP20; Schutzklasse I; Energieeffizienzklasse A++-A

**CoreLine Lichtbandeinheit  
3450mm mit 50% Blindanteil  
35W / 4500lm / 4000K DALI**



**LL22XLED45S/840PSD-WB7WH  
5802309**

Lichtstrom 4500 lm, Systemleistung 35W; Lichtfarbe 4000K; Nutzlebensdauer L80B50 50000 h; Umgebungstemperaturbereich -20 bis +35 °C; Breite 95 mm; Höhe/ Tiefe 52 mm; Länge 3450 mm; Gehäusefarbe grau; Werkstoff Stahl / Acrylat; Schlagfestigkeit IK02; Lichtverteilung 88°x94° symmetrisch; Nennspannung von/bis 220...240 V, 50-60 Hz; Schutzart (IP) IP20; Schutzklasse I; Energieeffizienzklasse A++-A

## PHILIPS

**CoreLine Lichtbandeinheit  
1730mm  
54W / 8000lm / 4000K DALI**



**LL121XLED80S/840PSD-WB7WH  
1210234**

Lichtstrom 8000 lm, Systemleistung 54W; Lichtfarbe 4000K; Nutzlebensdauer L80B50 50000 h; Umgebungstemperaturbereich -20 bis +35 °C; Breite 95 mm; Höhe/ Tiefe 52 mm; Länge 1730 mm; Gehäusefarbe grau; Werkstoff Stahl / Acrylat; Schlagfestigkeit IK02; Lichtverteilung 88°x94° symmetrisch; Nennspannung von/bis 220...240 V, 50-60 Hz; Schutzart (IP) IP20; Schutzklasse I; Energieeffizienzklasse A++-A

## PHILIPS

**CoreLine Lichtbandeinheit  
3450mm  
108W / 16000lm / 4000K DALI**



**LL120XLED160S/840PSD-WB7WH  
1210230**

Lichtstrom 16000 lm, Systemleistung 108W; Lichtfarbe 4000K; Nutzlebensdauer L80B50 50000 h; Umgebungstemperaturbereich -20 bis +35 °C; Breite 95 mm; Höhe/ Tiefe 52 mm; Länge 3450 mm; Gehäusefarbe grau; Werkstoff Stahl / Acrylat; Schlagfestigkeit IK02; Lichtverteilung 88°x94° symmetrisch; Nennspannung von/bis 220...240 V, 50-60 Hz; Schutzart (IP) IP65; Schutzklasse I; Energieeffizienzklasse A++-A

## PHILIPS

**CoreLine Lichtbandeinheit  
3450mm mit 50% Blindanteil  
54W / 8000lm / 4000K DALI**



**LL122XLED80S/840PSD-WB7WH  
5802310**

Lichtstrom 8000 lm, Systemleistung 54W; Lichtfarbe 4000K; Nutzlebensdauer L80B50 50000 h; Umgebungstemperaturbereich -20 bis +35 °C; Breite 95 mm; Höhe/ Tiefe 52 mm; Länge 3450 mm; Gehäusefarbe grau; Werkstoff Stahl / Acrylat; Schlagfestigkeit IK02; Lichtverteilung 88°x94° symmetrisch; Nennspannung von/bis 220...240 V, 50-60 Hz; Schutzart (IP) IP20; Schutzklasse I; Energieeffizienzklasse A++-A

## PHILIPS

## PHILIPS

## PHILIPS



ID.-Nr.	Type	Ausführung
---------	------	------------

# PHILIPS

## Anschluss-Set für CoreLine LED

Mit Befestigungsbügel für Stahlseile 2 mm, Material: Stahl, 2× Endstücke, Anschlusseinheit 7-polig, Spannung pri.: 220-240 V.



6660442	LL120ZMB-SW2XEPCU7WH
---------	----------------------

## Kettenabhängiger für CoreLine LED

Material: Stahl, Farbe: Weiß.



6665467	LL120Z-CBWH(5PCS)
---------	-------------------

## Elektrischer Anschluss für CoreLine LED

Stecker und Buchse jeweils 7-polig, Material: Polyamid, Farbe: Grün.



6665468	LL120Z-EC7-M-F(5PCS)
---------	----------------------

## Abhängeleitung für CoreLine LED

Material: Stahl, Durchmesser: 2 mm.



		Länge (m)
6665472	LL120Z-SW2-1250	1,25
6660441	LL120ZSW2-3000	3
6665473	LL120Z-SW2-5000	5

## Befestigungsbügel für CoreLine LED

Für Stahlseile 2 mm, Material: Stahl, Farbe: Weiß.



5863875	LL120Z-MB-SW-WH-(2PCS)
---------	------------------------

## Montagebügel für CoreLine LED

Material: Stahl, Farbe: Weiß.



6665471	LL120Z-SMB-WH(5PCS)
---------	---------------------

## Blindabdeckung für CoreLine LED

Anschluss per Steckverbinder mit 2 Zusatzleitungen für die Lichtregelung, 7-polige Durchgangsverdrahtung, Material: Stahl, Farbe: Weiß, Spannung: 220-240 V, Länge: 1730 mm, Breite: 81 mm, Höhe: 43 mm, Schutzart: IP20.



6665466	LL121X-7WHBC
---------	--------------

# lichtline ClickLUX

## LED Sanierungsgeräteräger für nahezu alle Tragschiensysteme

### 5polig schaltbar oder 7polig DALI dimmbar



**ClickLUX 1500 4000-90**  
**58W / 8700lm mit DIP-Schalter**  
**(50%/68%/75%/100%) einstellbar / 4000K / schaltbar**

**701540580036**  
**5680871**

Lichtstrom max 8700 lm, Systemleistung max 58W; Lichtfarbe 4000K; Nutzlebensdauer L80B50 80000 h bei 25°C; Umgebungstemperaturbereich -20 bis +45 °C; Breite 67 mm; Höhe/ Tiefe 65 mm; Länge 1528 mm; Gehäusefarbe aluminium; Werkstoff AL+PC; Schlagfestigkeit IK02; Lichtverteilung 90° symmetrisch; Nennspannung von/bis 220...240 V, 50-60 Hz; Schutzart (IP) IP20; Schutzklasse I; Energieeffizienzklasse A++-A



**ClickLUX 1500 5000-90**  
**58W / 8700lm mit DIP-Schalter**  
**(50%/68%/75%/100%) einstellbar**  
**/ 5000K / schaltbar**

**ClickLUX 1500 4000-20**  
**58W / 9300lm mit DIP-Schalter**  
**(50%/68%/75%/100%) einstellbar**  
**/ 4000K / schaltbar**

**ClickLUX 1500 5000-20**  
**58W / 9300lm mit DIP-Schalter**  
**(50%/68%/75%/100%) einstellbar**  
**/ 5000K / schaltbar**



**701550580038**  
**5680870**

Lichtstrom max 8700 lm, Systemleistung max 58W; Lichtfarbe 5000K; Nutzlebensdauer L80B50 50000 h bei 25°C; Umgebungstemperaturbereich -20 bis +45 °C; Breite 67 mm; Höhe/ Tiefe 65 mm; Länge 1528 mm; Gehäusefarbe aluminium; Werkstoff AL+PC; Schlagfestigkeit IK02; Lichtverteilung 90° symmetrisch; Nennspannung von/bis 220...240 V, 50-60 Hz; Schutzart (IP) IP20; Schutzklasse I; Energieeffizienzklasse A++-A

**701550680029**  
**5680875**

Lichtstrom max 9300 lm, Systemleistung max 58W; Lichtfarbe 4000K; Nutzlebensdauer L80B50 50000 h bei 25°C; Umgebungstemperaturbereich -20 bis +45 °C; Breite 67 mm; Höhe/ Tiefe 65 mm; Länge 1528 mm; Gehäusefarbe aluminium; Werkstoff AL+PC; Schlagfestigkeit IK02; Lichtverteilung 20° symmetrisch; Nennspannung von/bis 220...240 V, 50-60 Hz; Schutzart (IP) IP20; Schutzklasse I; Energieeffizienzklasse A++-A

**701540680027**  
**5680869**

Lichtstrom max 9300 lm, Systemleistung max 58W; Lichtfarbe 5000K; Nutzlebensdauer L80B50 50000 h bei 25°C; Umgebungstemperaturbereich -20 bis +45 °C; Breite 67 mm; Höhe/ Tiefe 65 mm; Länge 1528 mm; Gehäusefarbe aluminium; Werkstoff AL+PC; Schlagfestigkeit IK02; Lichtverteilung 20° symmetrisch; Nennspannung von/bis 220...240 V, 50-60 Hz; Schutzart (IP) IP20; Schutzklasse I; Energieeffizienzklasse A++-A



ID.-Nr.	Type	Ausführung
---------	------	------------



### ClickLUX Anschlussstecker

Zum Anschluss des Lichtmoduls, 7-polig.



5680852	704794000005
---------	--------------

### ClickLUX Verbindungskabel

Zur Verwendung existenter Leerfelder, Länge: 1548 mm.



5680851	704793150004
---------	--------------

### ClickLUX Leermodul

Abschlusselement zum Längenausgleich, Länge: 300 mm.



5680850	704789030001
---------	--------------

Komplett inkl. Verbindungskabel, Länge: 1528 mm.



5680849	701500000013
---------	--------------



### VLTO...-5

Verwindungssteife, profilierte Tragschiene aus verzinktem Stahlblech, ohne Verdrahtung.

Länge (mm)

Farbe: Weiß lackiert



4528695	VLTO581	1537
4528622	VLTO582	3074
4528587	VLTO583	4611

ID.-Nr.	Type	Ausführung
---------	------	------------

### VLTE

Enddeckel für Tragschiene.

Farbe: Weiß



4150238	VLTE	
---------	------	--

### VLTV

Tragschienenverbinder, innenliegend, mechanisch und elektrisch, werkzeuglose Montage mit automatischer Schutzleiterverbindung.



4527141	VLTV	
---------	------	--

### VLBK

Blindstück für VLT... aus extrudiertem Kunststoff, mit Rastvorsprüngen in die Tragschiene einklipsbar.

Länge (mm)



Farbe: Weiß

4527183	VLBK581L=1537	1537
---------	---------------	------

### VLTH...

#### VLTHA

Aufhänger für Kettenabhangung, aus stabiler Federstahlklammer mit höhenverstellbarem Schaukelhaken, zulässige Belastung 20 kg.



4150239	VLTHA	
---------	-------	--

#### VLTHD

Stabile Federstahlklammer für die Tragschienenmontage an der Decke (Deckenabstand 22 mm), zulässige Belastung 20 kg.



4150236	VLTHD	
---------	-------	--

### Karabinerhaken HERO

Aus Stahl, galvanisch verzinkt, zulässige Belastung max. 20 kg.

50×25×5 mm.



4150142	VLKH	
---------	------	--



# PHILIPS LEDtube

LEDtubes sind bis zu 65 % effizienter als TL-D Lampen

## Draufzahlen oder drauf zählen?

Echte Profis setzen auf Philips LED-Technologie

**PHILIPS LEDtube UO (UltraOutput)**  
3700lm / 24W / 1500mm / 4000K

**MLEDTUBE-1500-UO-24W840-T8**  
4919511

LEDtube, L 1500mm UO, Betrieb an KVG/VVG, Ersatz für 58 W, dimmbar nein, Ausstr.winkel 160°, 3700lm, Lebensdauer 50000Std., Ra 83, 4000K, Energieeffizienzklasse A++, Verbrauch 24kWh/1000h



## PHILIPS

**PHILIPS LEDtube UO (UltraOutput)**  
3700lm / 24W / 1500mm / 6500K

**PHILIPS LEDtube HO (HighOutput)**  
3100lm / 18,2W / 1500mm / 4000K

**PHILIPS LEDtube HO (HighOutput)**  
3100lm / 18,2W / 1500mm / 6500K



**MLEDTUBE-1500-UO-24W865-T8**  
4919512

LEDtube, L 1500mm UO, Betrieb an KVG/VVG, Ersatz für 58 W, dimmbar nein, Ausstr.winkel 160°, 3700lm, Lebensdauer 50000Std., Ra 83, 6500K, Energieeffizienzklasse A++, Verbrauch 24kWh/1000h

**MLEDTUBE-1500MM-HO-18.2W-840-T8**  
1225965

LEDtube, L 1500mm UO, Betrieb an KVG/VVG, Ersatz für 58 W, dimmbar nein, Ausstr.winkel 160°, 3100lm, Lebensdauer 50000Std., Ra 83, 4000K, Energieeffizienzklasse A++, Verbrauch 19kWh/1000h

**MLEDTUBE-1500MM-HO-18.2W-865-T8**  
1225966

LEDtube, L 1500mm UO, Betrieb an KVG/VVG, Ersatz für 58 W, dimmbar nein, Ausstr.winkel 160°, 3100lm, Lebensdauer 50000Std., Ra 83, 6500K, Energieeffizienzklasse A++, Verbrauch 19kWh/1000h

## PHILIPS

## PHILIPS

## PHILIPS

ID.-Nr.	Type	Ausführung
---------	------	------------

## PHILIPS

### MASTER LEDtube UE

**Nicht dimmbar**

Für KVG/VVG, Spannung: 220-240 V, Lebensdauer: 60000 Std.



<b>G13, Energieeffizienzklasse: A++</b>		Lichtstrom (lm)	Farbtemperatur (K)
---	--	-----------------	--------------------

Leistung: 21,5 W, Gesamtlänge: 1500 mm.

4919602	MAS-LEDTU- BE-1500MM-UE-21.5W-840-T8	3700	4000
4919603	MAS-LEDTU- BE-1500MM-UE-21.5W-865-T8	3700	6500

### MASTER LEDtube Universal UO

**Nicht dimmbar**

Für EVG/KVG/VVG, Spannung: 230 V~.



<b>G13, Energieeffizienzklasse: A++</b>		Lichtstrom (lm)	Farbtemperatur (K)
---	--	-----------------	--------------------

Leistung: 24 W, Gesamtlänge: 1500 mm.

4919558	MAS-LEDTU- BE-UN-1500MM-UO-24W840-T8	3700	4000
4919559	MAS-LEDTU- BE-UN-1500MM-UO-24W865-T8	3700	6500

### MASTER LEDtube HF

**Nicht dimmbar**

Spannung: 100-135 V, Durchmesser: 21 mm.



<b>G5, Energieeffizienzklasse: A++</b>		Lichtstrom (lm)	Farbtemperatur (K)
--	--	-----------------	--------------------

Leistung: 26 W, Gesamtlänge: 1500 mm.

4919456	MAS-LEDTU- BE-HF-1500MM-HO-26W-840-T5	3900	4000
4919457	MAS-LEDTU- BE-HF-1500MM-HO-26W-865-T5	3900	6500

### MASTER LEDtube HF InstantFit EVG UO

**Nicht dimmbar**

Ausstrahlungswinkel: 160°, Durchmesser: 26 mm, Spannung: 30-80 V.



<b>G13, Energieeffizienzklasse: A++</b>		Lichtstrom (lm)	Farbtemperatur (K)
---	--	-----------------	--------------------

Leistung: 24 W, Gesamtlänge: 1500 mm.

4919522	MLEDTUBE-HF-1500-UO-24W840-T8	3700	4000
4919523	MLEDTUBE-HF-1500-UO-24W865-T8	3700	6500

### MASTER LEDtube Sensor HO T8

**Dimmbar**

Für KVG/VVG, Ausstrahlungswinkel: 240°, Spannung: 220-240 V.



<b>G13, Energieeffizienzklasse: A++</b>		Lichtstrom (lm)	Farbtemperatur (K)
---	--	-----------------	--------------------

Leistung: 24 W, Gesamtlänge: 1514,2 mm, Durchmesser: 28 mm.

7659475	MAS-LEDTUBE-SEN- SOR-1500MM-HO-24W-840-T8	3100	4000
7659474	MAS-LEDTUBE-SEN- SOR-1500MM-HO-24W-865-T8	3100	6500

ID.-Nr.	Type	Ausführung	
---------	------	------------	--

### CorePro LEDtube UN HO

**Nicht dimmbar**

Ersatz für T8 Leuchtstofflampen, für KVG/VVG und EVG, Ausstrahlungswinkel: 240°, Spannung: 220-240 V, Schutzart: IP20.

Lichtstrom (lm)      Farbtemperatur (K)

**G13, Energieeffizienzklasse: A+**

Leistung: 23 W, Gesamtlänge: 1500 mm.

7659479	COREPRO-LEDTU- BE-UN-1500MM-HO-23W-840-T8	2700	4000
7659478	COREPRO-LEDTU- BE-UN-1500MM-HO-23W-865-T8	2700	6500

### MASTER LEDtube HF InstantFit EVG UO

**Nicht dimmbar**

Durchmesser: 16 mm, Spannung: 65-75 V.

Lichtstrom (lm)      Farbtemperatur (K)

**G5, Energieeffizienzklasse: A++**

Leistung: 36 W, Gesamtlänge: 1500 mm.

4919563	MAS-LEDTU- BE-HF-1500MM-UO-36W-840-T5	5600	4000
4919564	MAS-LEDTU- BE-HF-1500MM-UO-36W-865-T5	5600	6500

### MASTER LEDtube HF InstantFit EVG HO

**Nicht dimmbar**

Ausstrahlungswinkel: 160°, Durchmesser: 26 mm.

Lichtstrom (lm)      Farbtemperatur (K)

**G13, Energieeffizienzklasse: A++**

Leistung: 20 W, Spannung: 30-80 V~, Gesamtlänge: 1500 mm.

4919516	MLEDTUBE-HF-1500-HO-20W840-T8	3100	4000
4919517	MLEDTUBE-HF-1500-HO-20W865-T8	3100	6500

### MASTER LEDtube HF InstantFit EVG HE

**Nicht dimmbar**

Lichtstrom (lm)      Farbtemperatur (K)

**G5, Energieeffizienzklasse: A++**

Leistung: 20 W, Spannung: 120-160 V, Gesamtlänge: 1463,2 mm, Durchmesser: 18,8 mm.

5470116	MAS-LEDTU- BE-HF-1500MM-HE-20W-840-T5	3000	4000
5470117	MAS-LEDTU- BE-HF-1500MM-HE-20W-865-T5	3000	6500

### CorePro LEDtube HF

**Nicht dimmbar**

Ersatz für T8 Leuchtstofflampen, für EVG, Ausstrahlungswinkel: 240°, Lebensdauer: 30000 Std.

Lichtstrom (lm)      Farbtemperatur (K)

**G13, Energieeffizienzklasse: A+**

Leistung: 20 W, Gesamtlänge: 1500 mm.

4919391	COREPRO-LEDTU- BE-HF-1500MM-20W840-T8-G	2000	4000
4919390	COREPRO-LEDTU- BE-HF-1500MM-20W865-T8-G	2000	6500

ID.-Nr.	Type	Ausführung	
---------	------	------------	--

### MASTER LEDtube HO T5 Mains

**Nicht dimmbar**

Ausstrahlungswinkel: 200°, Spannung: 220-240 V.

**G5, Energieeffizienzklasse: A++**

Leistung: 26 W, Gesamtlänge: 1463,2 mm, Durchmesser: 16,9 mm.

		Lichtstrom (lm)	Farbtemperatur (K)
7659467	MAS-LEDTU- BE-1500MM-HO-26W-840-T5	3900	4000
7659466	MAS-LEDTU- BE-1500MM-HO-26W-865-T5	3900	6500

### CorePro LEDtube

**Nicht dimmbar**

Ersatz für T8 Leuchtstofflampen, für KVG/VVG, Lebensdauer: 30000 Std.

**G13, Energieeffizienzklasse: A+**

Ausstrahlungswinkel: 240°, Leistung: 20 W, Gesamtlänge: 1500 mm.

		Lichtstrom (lm)	Farbtemperatur (K)
4919588	COREPRO-LEDTU- BE-1500MM-20W-840-T8	2200	4000
4919589	COREPRO-LEDTU- BE-1500MM-20W-865-T8	2200	6500

# LEDtubes vom Weltmarktführer im Bereich Licht

Profitieren Sie von unserer vielfältigen Produktauswahl und finden Sie das richtige Produkt für Ihre Anwendung.

Hohe Beleuchtungsstärken werden dank unserer MASTER LEDtube T8 Technologie mit gerichtetem Licht im 160° Ausstrahlwinkel erreicht. Dies ist dank der bruchfesten Polycarbonattechnologie möglich - und hält somit gleichzeitig die Anforderungen der HACCP Richtlinie ein. Unsere LEDtubes sind sicher und nach der Norm DIN EN 62776 zertifiziert.

## LEDtube T8



Best



### UltraEfficiency (UE)

Die effizienteste LEDtube der Welt

- Bis zu 3.700 Lumen
- Bis zu 172 Lumen pro Watt
- Bis zu 63% Energieersparnis
- Höchste Beleuchtungsstärken durch gerichtetes Licht im 160° Ausstrahlwinkel
- Bruchfest aus Polycarbonat – HACCP konform
- 60.000 Stunden Nutzlebensdauer und 5 Jahre Garantie

### UltraOutput (UO)

Höchster Lichtstrom für anspruchsvolle Anwendungen

- Bis zu 3.700 Lumen
- Bis zu 156 Lumen pro Watt
- Bis zu 59% Energieersparnis
- Höchste Beleuchtungsstärken durch gerichtetes Licht im 160° Ausstrahlwinkel
- Bruchfest aus Polycarbonat – HACCP konform
- 50.000 Stunden Nutzlebensdauer und 5 Jahre Garantie



Better



### HighOutput (HO)

Für maximale Energieersparnisse bei hohem Lichtstrom

- Bis zu 3.100 Lumen
- Bis zu 170 Lumen pro Watt
- Bis zu 69% Energieersparnis
- Hohe Beleuchtungsstärken durch gerichtetes Licht im 160° Ausstrahlwinkel
- Bruchfest aus Polycarbonat – HACCP konform
- 50.000 Stunden Nutzlebensdauer und 5 Jahre Garantie

### CorePro

Der Preiskracher im LED-Einstiegssegment

- Bis zu 2.700 Lumen
- Bis zu 130 Lumen pro Watt
- Bis zu 66% Energieersparnis
- 240° Ausstrahlwinkel – aus Glas (Einstiegssegment)
- 30.000 Stunden Nutzlebensdauer und 3 Jahre Garantie



Good



# Ihre Ersparnisse – Senken Sie Ihre Gesamtbetriebskosten

LEDtubes sind bis zu **65%** effizienter als TL-D Lampen, so dass Sie bei gleichbleibend hoher Lichtqualität Energiekosten sparen können.

## Ihre Stromkostensparnis pro Jahr für jedes eingesparte Watt Leistung:

Die Tabelle zeigt die Stromkostensparnis pro Watt in Abhängigkeit von Brenndauer und Stromkostenpreis. Multiplizieren Sie einfach die eingesparte Leistung in Watt mit dem Wert aus der Tabelle und Sie erhalten die Stromkostensparnis für das Leuchtmittel pro Jahr.

Brennstunden pro Jahr	Stromkosten/kWh 0,15 €	Stromkosten/kWh 0,16 €	Stromkosten/kWh 0,17 €	Stromkosten/kWh 0,18 €	Stromkosten/kWh 0,19 €	Stromkosten/kWh 0,20 €	Stromkosten/kWh 0,21 €
500	0,08 €	0,08 €	0,09 €	0,09 €	0,10 €	0,10 €	0,11 €
1.000	0,15 €	0,16 €	0,17 €	0,18 €	0,19 €	0,20 €	0,21 €
1.500	0,23 €	0,24 €	0,26 €	0,27 €	0,29 €	0,30 €	0,32 €
2.000	0,30 €	0,32 €	0,34 €	0,36 €	0,38 €	0,40 €	0,42 €
2.500	0,38 €	0,40 €	0,43 €	0,45 €	0,48 €	0,50 €	0,53 €
3.000	0,45 €	0,48 €	0,51 €	0,54 €	0,57 €	0,60 €	0,63 €
4.000	0,60 €	0,64 €	0,68 €	0,72 €	0,76 €	0,80 €	0,84 €
5.000	0,75 €	0,80 €	0,85 €	0,90 €	0,95 €	1,00 €	1,05 €
6.000	0,90 €	0,96 €	1,02 €	1,08 €	1,14 €	1,20 €	1,26 €
7.000	1,05 €	1,12 €	1,19 €	1,26 €	1,33 €	1,40 €	1,47 €
8.000	1,20 €	1,28 €	1,36 €	1,44 €	1,52 €	1,60 €	1,68 €

Vergleichsrechnung der LED gegenüber einer konventionellen Lösung	Leuchtstofflampe 58 W	MASTER LEDtube UE 21,5 W
Lampenleistung	58 W	21,5 W
Stromverbrauch/Jahr	232 kWh	86 kWh
Stromkosten/ Jahr	46,40 €	17,20 €
<b>Ersparnis Stromkosten/Jahr<sup>1)</sup></b>		<b>29,20 €</b>


<sup>1)</sup> Berechnungsgrundlage: Strompreis 0,20€/kWh, Brenndauer 4.000 Stunden pro Jahr (siehe Tabelle oben: 58 W-21,5 W = 36,5 W Ersparnis \* 0,80 € = 29,20 €)

## 100% sichere Installation – So einfach wie noch nie


LEDtubes bieten die schnellste und einfachste Möglichkeit zur Umrüstung vorhandener Leuchten auf LED-Technologie. Die Installation ist 100% sicher und durch den direkten Lampenwechsel absolut problemlos.

### Installationsanleitung für das EVG






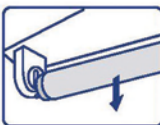
1. EVG-Version prüfen



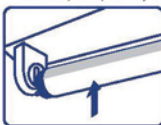
2. EVG-Kompatibilität prüfen auf [www.philips.de/LEDtube](http://www.philips.de/LEDtube)




3. Spannungsversorgung ausschalten



4. Leuchtstofflampe entfernen



5. MASTER LEDtube mit Lichtöffnung nach unten einsetzen




3. Spannungsversorgung einschalten

### LEDtube InstantFit für das EVG

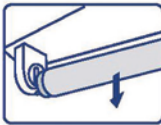
- Kein Austausch von Kabeln
- Kein mühevolleres Auswechseln der Betriebsgeräte
- Einfache und sichere Installation
- Neue LEDtube muss nur in vorhandenen Sockel eingesetzt werden

### Installationsanleitung für das KVG/VVG






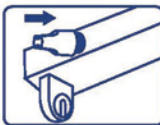
1. Spannungsversorgung ausschalten



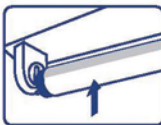
2. Leuchtstofflampe entfernen



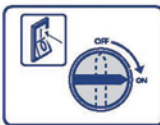
3. Starter entfernen




4. Starter-Dummy einsetzen



5. MASTER LEDtube mit Lichtöffnung nach unten einsetzen



6. Spannungsversorgung einschalten



Lampe ist in trockenen Umgebungen einzusetzen und nur in Verbindung mit einer für den Anwendungsbereich zugelassenen Leuchte zu betreiben.

# EGUtec LED Hallenstrahler ECHT GEILES UFO

DALI dimmbar / UGR<22/24/27

**EGUtec®**

## EGUtec LED Hallentiefstrahler

**5**  
JAHRE GARANTIE



150 W  
200 W  
300 W

60°

110°

Sicherheits-  
glas  
IK08

CRI  
>80

DALI

IP65

splitterfrei

LED

D

inklusive  
EVG

**EGUtec LED Hallentiefstrahler**  
Ersatz für ca. 400HQL



**E-HTS-150W-CW-DA-110**  
**7299825**

5000K - Lichtfarbe: kalt weiß; 150Watt;  
21000lm; L70B50 100.000 h Ta 25° C,  
L80B20 45.000 h Ta 35° C; SMD 3030  
Chips; 230V AC ;CRI>80 ;140 lm/W  
;UGR<24 bei 110° Abstrahlwinkel  
;IP65 ;DALI dim; D-Zeichen; Größe: Ø  
320x177mm - grüner Ring

**EGUtec LED Hallentiefstrahler**  
Ersatz für ca. 400HQL



**E-HTS-200W-CW-DA-110**  
**7299827**

5000K - Lichtfarbe: kalt weiß; 200Watt;  
28400lm; L70B50 100.000 h Ta 25° C,  
L80B20 45.000 h Ta 35° C; SMD 3030  
Chips; 230V AC ;CRI>80 ;142 lm/W  
;UGR<24 bei 110° Abstrahlwinkel  
;IP65 ;DALI dim ;D-Zeichen ;Größe: Ø  
365x177mm - grüner Ring

**EGUtec LED Hallentiefstrahler**  
Ersatz für ca. 1000HQL



**E-HTS-300W-CW-DA-110**  
**7299829**

000K - Lichtfarbe: kalt weiß; 300Watt;  
39000lm; L70B50 100.000 h Ta 25° C,  
L80B20 45.000 h Ta 35° C; SMD 3030  
Chips ;230V AC ;CRI>80 ;132 lm/W;  
UGR<27 bei 110° Abstrahlwinkel ;IP65  
- DALI dim D-Zeichen ;Größe: Ø  
400x260mm - grüner Ring

ID.-Nr.	Type	Ausführung	
---------	------	------------	--

### EGUtec LED Hallentiefstrahler

Material: Aluminium Druckgussgehäuse + Sicherheitsglas (IK08), Blendungsbegrenzung durch integrierte Reflektortechnik, DALI Dimmung, Farbtemperatur: 5000 K, Spannung: 90-277 V~, Schutzart: IP65.

Leistung: 150 W, Durchmesser: 320 mm, Höhe: 177 mm.

		Lichtstrom (lm)	Ausstrahlungswinkel (°)
7299824	E-HTS-150W-CW-DA-60	20700	60

Leistung: 200 W, Durchmesser: 365 mm, Höhe: 177 mm.

7299826	E-HTS-200W-CW-DA-60	28000	60
---------	---------------------	-------	----

Leistung: 300 W, Durchmesser: 400 mm, Höhe: 260 mm.

7299828	E-HTS-300W-CW-DA-60	39000	60
---------	---------------------	-------	----





# EGUtec LED Hallentiefstrahler



## Technische Daten:

	E-HTS-150W-CW-DA-60	E-HTS-150W-CW-DA-110	E-HTS-200W-CW-DA-60	E-HTS-200W-CW-DA-110	E-HTS-300W-CW-DA-60	E-HTS-300W-CW-DA-110
FEGIME Art.-Nr.	7299824	7299825	7299826	7299827	7299828	7299829
Arbeitsspannung	90 - 277 V AC, 50/60 Hz					
Leistungsaufnahme	150 W		200 W		300 W	
Power Faktor	≥ 0,95					
Abstrahlwinkel	60°	110°	60°	110°	60°	110°
Lichtstrom	20700 lm	21 000 lm	28 000 lm	28 400 lm	39 000 lm	39 500 lm
LED Effizienz	138 lm/W	140 lm/W	140 lm/W	142 lm/W	130 lm/W	132 lm/W
CRI	> 80					
Material	Aluminium Druckgussgehäuse + Sicherheitsglas (IK08)					
Farbtemperaturen	5000 K (CW)					
LED Hersteller	Phillips LUMILEDS SMD 3030					
Lebensdauer	Vorschaltgerät bis 100.000 Std. bei Ta 25° C, bis 80.000 Std. bei Ta 40° C					
Garantie	5 Jahre					
Lichtstromrückgang	L70B50 100.000 h Ta 25° C, L80B20 45.000 h Ta 35° C					
Farbkonsistenz	5 Step MC Adam (SDCM)					
UGR (4H/8H)	UGR < 22 bei 60° und UGR < 24 bei 110°					
Schutzart	IP65					
Betriebstemperatur	Ta - 20° C bis + 50° C					
Zertifikate	TÜV-SÜD, CE, RoHS, D-Zeichen					
Überspannungssch.	integriert 4kV (2kV ohne PE)					
Besonderheiten	Blendungsbegrenzung durch integrierte Reflektortechnik, geeignet für feuergefährdete Betriebsstätten und alle Hallenhöhen					
Dimmung	DALI					
Abmessungen	Ø 320 x h 177 mm		Ø 365 x h 177 mm		Ø 400 x h 260 mm	
Gewicht	ca. 5,5 kg		ca. 7 kg		ca. 10 kg	
EAN	2000072998241	2000072998258	2000072998265	2000072998272	2000072998289	2000072998296

Alle Angaben sind Herstellerangaben. Techn. Änderungen vorbehalten. Keine Haftung für Irrtümer oder Druckfehler. © LAS-Systeme 8/2018

# PHILIPS CoreLine Hallenleuchte

## Ultraflache, leichte und robuste LED Hallenleuchte, ideal als 1:1 Ersatz

### Hallenleuchten



Ersatz für ca. 250W HPI



**BY120P-G4-LED100/840-PSU-WB**  
**1714538**

Montageart Einpunktaufhängung, Ausstrahlungswinkel breitstrahlend, Gehäuses Aluminium, Abdeckung Kunststoff transparent, Leistung: 69W, schaltbar, Spannung: 220-240 V 50-60Hz, Durchmesser: 385 mm, Höhe: 95mm, Schutzart: IP65, Lichtstrom: 10.000lm, Farbtemperatur: 4000K, Lebensdauer 50.000h L80B50 bei 35 °C, Energieeffizienzklasse A++ bis A

Ersatz für ca. 400W HPI



**BY121P-G4-LED200/840-PSU-WB**  
**1714546**

Montageart Einpunktaufhängung, Ausstrahlungswinkel breitstrahlend, Gehäuses Aluminium, Abdeckung Kunststoff transparent, Leistung: 138W, schaltbar, Spannung: 220-240 V 50-60Hz, Durchmesser: 450 mm, Höhe: 95mm, Schutzart: IP65, Lichtstrom: 20.000lm, Farbtemperatur: 4000K, Lebensdauer 50.000h L80B50 bei 35 °C, Energieeffizienzklasse A++ bis A

Ersatz für über 400W HPI



**BY122P-G4-LED250/840-PSU-WB**  
**1714554**

Montageart Einpunktaufhängung, Ausstrahlungswinkel breitstrahlend, Gehäuses Aluminium, Abdeckung Kunststoff transparent, Leistung: 175W, schaltbar, Spannung: 220-240 V 50-60Hz, Durchmesser: 510 mm, Höhe: 90mm, Schutzart: IP65, Lichtstrom: 25.000lm, Farbtemperatur: 4000K, Lebensdauer 50.000h L80B50 bei 35 °C, Energieeffizienzklasse A++ bis A



ID.-Nr.	Type	Ausführung	
---------	------	------------	--

# PHILIPS

## CoreLine Highbay Gen4

LED-Hallenleuchte aus Aluminium, Abdeckung: Polycarbonat, klar, Spannung: 220-240 V, Gehäusefarbe: Grau, Schutzart: IP65.

Lichtstrom (lm)                      Farbtemperatur (K)



### Elektronischer Betriebsgerät, schaltbar

Breitstrahlend, Leistung: 69 W, Durchmesser: 385 mm, Höhe: 95 mm.

1714542	BY120P-G4-LED100/860-PSU-WB	10000	6000
---------	-----------------------------	-------	------



### Elektronischer Betriebsgerät, schaltbar

Breitstrahlend, Leistung: 138 W, Durchmesser: 450 mm, Höhe: 95 mm.

1714550	BY121P-G4-LED200/860-PSU-WB	20000	6000
---------	-----------------------------	-------	------



### Elektronischer Betriebsgerät, schaltbar

Breitstrahlend, Leistung: 172 W, Durchmesser: 510 mm, Höhe: 90 mm.

1714558	BY122P-G4-LED250/860-PSU-WB	25000	6000
---------	-----------------------------	-------	------



### Elektronischer Betriebsgerät, DALI-regelbar

Breitstrahlend, Leistung: 73 W, Durchmesser: 385 mm, Höhe: 445 mm.

1714536	BY120P-G4-LED100/840-PSD-WB	10000	4000
1714540	BY120P-G4-LED100/860-PSD-WB	10000	6000



### Elektronischer Betriebsgerät, DALI-regelbar

Breitstrahlend, Leistung: 146 W, Durchmesser: 450 mm, Höhe: 445 mm.

1714544	BY121P-G4-LED200/840-PSD-WB	20000	4000
1714548	BY121P-G4-LED200/860-PSD-WB	20000	6000



### Elektronischer Betriebsgerät, DALI-regelbar

Breitstrahlend, Leistung: 183 W, Durchmesser: 510 mm, Höhe: 464 mm.

1714552	BY122P-G4-LED250/840-PSD-WB	25000	4000
1714556	BY122P-G4-LED250/860-PSD-WB	25000	6000

# RIDI LED Industrielleuchte HERO

## raffinierte Kühlrippenstruktur in IP64 für hohe Lichtströme



### LED-QUALITÄT MADE BY RIDI

#### MADE IN GERMANY

Die LED-Module werden am Standort in Jungingen (Süddeutschland) hergestellt.

#### HOHER ANSPRUCH

Um beste Qualität liefern zu können, stellt RIDI höchste Anforderungen an sich selbst und an die verwendeten Materialien.

#### GARANTIE

RIDI gewährt 3 bzw. 5 Jahre Garantie und 10 Jahre gleichwertige Ersatzlieferung.



**HERO1500-840M-ND**  
**5687888**

Montageart für Kettenabhängung, Optikarrays mit Linsenoptiken, Ausstrahlungswinkel 60°, Gehäuses Aluminium, Abdeckung Kunststoff transparent, Leistung: 122W, schaltbar, Spannung: 220-240 V 50-60Hz, Länge: 337 mm, Breite: 372mm, Höhe: 110mm, Schutzart: IP64, Lichtstrom: 15.000lm, Farbtemperatur: 4000K, L80/B10 bei 25 °C 95000 h, Energieeffizienzklasse A++ bis A



**HERO3000-840M-ND**  
**5687890**

Montageart für Kettenabhängung, Optikarrays mit Linsenoptiken, Ausstrahlungswinkel 60°, Gehäuses Aluminium, Abdeckung Kunststoff transparent, Leistung: 244W, schaltbar, Spannung: 220-240 V 50-60Hz, Länge: 627 mm, Breite: 372mm, Höhe: 110mm, Schutzart: IP64, Lichtstrom: 30.000lm, Farbtemperatur: 4000K, L80/B10 bei 25 °C 95000 h, Energieeffizienzklasse A++ bis A



**HERO6000-840M-ND**  
**1908761**

Montageart für Kettenabhängung, Optikarrays mit Linsenoptiken, Ausstrahlungswinkel 60°, Gehäuses Aluminium, Abdeckung Kunststoff transparent, Leistung: 488W, schaltbar, Spannung: 220-240 V 50-60Hz, Länge: 1197 mm, Breite: 372mm, Höhe: 110mm, Schutzart: IP64, Lichtstrom: 60.000lm, Farbtemperatur: 4000K, L80/B10 bei 25 °C 85000 h, Energieeffizienzklasse A++ bis A

# abalight SUN111

## hocheffizient 166lm/W



**abalight SUN111**  
111W / 18450lm / 4000K / 120° / schaltbar



**SUN-111-840-120CB**  
8880744

Energieeffizienzklasse A++-A; Betriebsgerät schaltbar; Leuchtenlichtstrom 18450lm; Lichtstromerhalt 50.000h L70B10 bei 40°C; Farbtemperatur 4000 K; Leuchtenleistung 111 W; Lichtverteilung 120° symmetrisch; Lichtaustritt direkt; Werkstoff des Gehäuses Aluminiumdruckguß; Größe 430 x H 67 (117) mm ; Gehäusefarbe schwarz; Schutzart (IP) IP66/67; Nennspannung 220-230 VAC/176-264 VDC

**abalight**  
lichtinnovationen

**abalight SUN111**  
111W / 18450lm / 6000K / 120° / schaltbar



**SUN-111-860-120CB**  
8880748

Energieeffizienzklasse A++-A; Betriebsgerät schaltbar; Leuchtenlichtstrom 18450lm; Lichtstromerhalt 50.000h L70B10 bei 40°C; Farbtemperatur 6000 K; Leuchtenleistung 111 W; Lichtverteilung 120° symmetrisch; Lichtaustritt direkt; Werkstoff des Gehäuses Aluminiumdruckguß; Größe 430 x H 67 (117) mm ; Gehäusefarbe schwarz; Schutzart (IP) IP66/67; Nennspannung 220-230 VAC/176-264 VDC

**abalight SUN111**  
111W / 18450lm / 4000K / 120° / DALI dimmbar



**SUN-111-840-D120CB**  
8880746

Energieeffizienzklasse A++-A; Betriebsgerät DALI dimmbar; Leuchtenlichtstrom 18450lm; Lichtstromerhalt 50.000h L70B10 bei 40°C; Farbtemperatur 4000 K; Leuchtenleistung 111 W; Lichtverteilung 120° symmetrisch; Lichtaustritt direkt; Werkstoff des Gehäuses Aluminiumdruckguß; Größe 430 x H 67 (117) mm ; Gehäusefarbe schwarz; Schutzart (IP) IP66/67; Nennspannung 220-230 VAC/176-264 VDC

**abalight SUN111**  
111W / 18450lm / 6000K / 120° / DALI dimmbar



**SUN-111-860-D120CB**  
8880750

Energieeffizienzklasse A++-A; Betriebsgerät DALI dimmbar; Leuchtenlichtstrom 18450lm; Lichtstromerhalt 50.000h L70B10 bei 40°C; Farbtemperatur 6000 K; Leuchtenleistung 111 W; Lichtverteilung 120° symmetrisch; Lichtaustritt direkt; Werkstoff des Gehäuses Aluminiumdruckguß; Größe 430 x H 67 (117) mm ; Gehäusefarbe schwarz; Schutzart (IP) IP66/67; Nennspannung 220-230 VAC/176-264 VDC

**abalight**  
lichtinnovationen

**abalight**  
lichtinnovationen

**abalight**  
lichtinnovationen



# abalight SPACE II der kompakte Hallentiefstrahler



**SPACE-II-150-840-V120CB**  
**8881008**

Energieeffizienzklasse A++-A; Betriebsgerät dimmbar 1-10V; Leuchtenlichtstrom 20000lm; Lichtstromerhalt 40.000h L70B10 bei 50°C; Farbtemperatur 4000 K; Leuchtenleistung 150 W; Lichtverteilung 110° symmetrisch; Lichtaustritt direkt; Werkstoff des Gehäuses Aluminiumdruckguß; Größe 388 x H 108 / 172 mm ; Gehäusefarbe schwarz; Schutzart (IP) IP65; Nennspannung 100-240 VAC 50/60 Hz

**abalight SPACE II 150**  
**150W / 20000lm / 4000K / 110° / dimmbar 1-10V**



**abalight**  
lichtinnovationen

**abalight SPACE II 150**  
**150W / 20000lm / 6000K / 110° / dimmbar 1-10V**



**SPACE-II-150-860-V120CB**  
**8881003**

Energieeffizienzklasse A++-A; Betriebsgerät dimmbar 1-10V; Leuchtenlichtstrom 20000lm; Lichtstromerhalt 40.000h L70B10 bei 50°C; Farbtemperatur 6000 K; Leuchtenleistung 150 W; Lichtverteilung 110° symmetrisch; Lichtaustritt direkt; Werkstoff des Gehäuses Aluminiumdruckguß; Größe 388 x H 108 / 172 mm ; Gehäusefarbe schwarz; Schutzart (IP) IP65; Nennspannung 100-240 VAC 50/60 Hz

**abalight**  
lichtinnovationen

# Sylvania Start LED Highbay 1-10V

## Effizienz, Funktionalität und Zuverlässigkeit



### **START-LED-HIGHBAY-1-10V-150W-19KLM-840-9 8770514**

Schutzklasse I; Lampenleistung 150 W;  
Gehäusefarbe schwarz; Betriebsgerät EVG 1-10 V  
dimmbar; Durchmesser 296 mm; Höhe/Tiefe 177  
mm; Gehäuses Aluminium; Schlagfestigkeit IK08;  
Nennspannung 220-240 V; Schutzart (IP) IP65;  
Energieeffizienzklasse A++-A; Lichtstrom 19500lm;  
Lichtstromerhalt 50.000h L80 bei 25°C,  
Ausstrahlungswinkel 90 °; Lichtfarbe 840;  
Farbtemperatur 4000 K

### **Sylvania START-LED-HIGHBAY 150W / 19000lm / 4000K / 90° / dimmbar 1-10V**



**FEILO  
SYLVANIA**

### **Sylvania START-LED-HIGHBAY 150W / 19000lm / 6500K / 90° / dimmbar 1-10V**



### **START-LED-HIGHBAY-1-10V-150W-19KLM-865-9 8770517**

Schutzklasse I; Lampenleistung 150 W;  
Gehäusefarbe schwarz; Betriebsgerät EVG 1-10  
V dimmbar; Durchmesser 296 mm; Höhe/Tiefe  
177 mm; Gehäuses Aluminium; Schlagfestigkeit  
IK08; Nennspannung 220-240 V; Schutzart (IP)  
IP65; Energieeffizienzklasse A++-A; Lichtstrom  
19500lm; Lichtstromerhalt 50.000h L80 bei 25°C,  
Ausstrahlungswinkel 90 °; Lichtfarbe 865;  
Farbtemperatur 6500 K

**FEILO  
SYLVANIA**



ID.-Nr.	Type	Ausführung
---------	------	------------

## FEILO SYLVANIA

### Start LED Highbay

#### Energieeffizienzklasse: A++ bis A

LED-Hallenstrahler, 1-10 V dimmbar, Gehäuse aus Aluminium, Gehäusefarbe: Schwarz, Abdeckung aus klarem Polycarbonat, Spannung: 220-240 V, Schutzart: IP65.



Ausstrahlungswinkel: 90°, Durchmesser: 270 mm, Höhe: 170 mm.

ID.-Nr.	Type	Lichtstrom (lm)	Farbtemperatur (K)
8770513	START-LED-HIGH-BAY-1-10V-100W-13KLM-840-9	13000	4000
8770516	START-LED-HIGH-BAY-1-10V-100W-13KLM-865-9	13000	6500



Ausstrahlungswinkel: 90°, Durchmesser: 339 mm, Höhe: 194 mm.

ID.-Nr.	Type	Lichtstrom (lm)	Farbtemperatur (K)
8770515	START-LED-HIGH-BAY-1-10V-200W-26KLM-840-9	26000	4000
8770518	START-LED-HIGH-BAY-1-10V-200W-26KLM-865-9	26000	6500

### Reflektor für Start LED Highbay



#### Für Durchmesser 270 mm und 296 mm

Material: Aluminiumlegierung, Farbe: Aluminium.

8770522	START-LED-HIGHBAY-REFLEKTOR-ALUMINIUM-13
---------	--



#### Für Durchmesser 270 mm und 296 mm

Material: Aluminiumlegierung, Farbe: Schwarz.

8770523	START-LED-HIGHBAY-REFLEKTOR-SCHWARZ-13/1
---------	--



#### Für Durchmesser 270 mm und 296 mm

Material: Polycarbonat, Farbe: Transparent.

8770524	START-LED-HIGHBAY-REFLEKTOR-TRANSPARENT-
---------	--



#### Für Durchmesser 339 mm

Material: Aluminiumlegierung, Farbe: Aluminium.

8770525	START-LED-HIGHBAY-REFLEKTOR-ALUMINIUM-26
---------	--



#### Für Durchmesser 339 mm

Material: Aluminiumlegierung, Farbe: Schwarz.

8770526	START-LED-HIGHBAY-REFLEKTOR-SCHWARZ-26KL
---------	--



#### Für Durchmesser 339 mm

Material: Polycarbonat, Farbe: Transparent.

8770527	START-LED-HIGHBAY-REFLEKTOR-TRANSPARENT-
---------	--

# PHILIPS TrueForce Highbay E40

## Variante KVG/VVG Retrofit für Hallenleuchten



Retrofit  
für Hallen-  
leuchten

- **Neu:** Version für den direkten Betrieb an 220-240V Netzspannung
- Echte Retrofitalternative: Ersatz für 250 und 400 W SON/HPI/HPL in konventionellen Hallenleuchten
- 2 Optiken: breitstrahlend (120°) und tiefstrahlend (60°) für hohe Montagehöhen
- KVG/VVG Version: Funktioniert in bestehenden Leuchten mit konventionellem Vorschaltgerät (auch mit Zündgerät)
- Gute Farbwiedergabe mit Ra 80 und Farbtemperatur von 4.000 Kelvin
- 11.000 und 20.000 Lumen Lichtstrom für hohe Beleuchtungsstärken
- 50.000 Stunden Nutzlebensdauer und 5 Jahre Garantie
- Maße: 250 x 210 mm, Gewicht 1,3 kg, zusätzliches Stahlkabel für sichere Befestigung an der Leuchte
- Schutzart IP40 (trockene, saubere Umgebung)
- Ideal geeignet für Industrie, Lager- und Kühlhäuser und Supermärkte

**Philips TrueForce Highbay E40**  
**145W / Ersatz für 400W HPI / 120° / 20.000lm / 4000K**

**TFORCE-LED-HPI-ND200-145W-E40-840-120D**  
**5402669**

TrueForce Highbay E40, Größe 250x210mm, Betrieb an KVG/VVG, Ersatz für 400 W HPI, dimmbar nein, Ausstr. winkel 120°, 20.000lm, Lebensdauer 50000Std., Ra 80, 4000K, Schutzart IP40, Energieeffizienzklasse A+, Garantie 5Jahre



**PHILIPS**

**Philips TrueForce Highbay E40**  
**145W / Ersatz für 400W HPI**  
**60° / 20.000lm / 4000K**



**TFORCELEDHPIND200145WE4084060D**  
**5402668**

TrueForce Highbay E40, Größe 250x210mm, Betrieb an KVG/VVG, Ersatz für 400 W HPI, dimmbar nein, Ausstr.winkel 120°, 20.000lm, Lebensdauer 50000Std., Ra 80, 4000K, Schutzart IP40, Energieeffizienzklasse A+, Garantie 5Jahre

**Philips TrueForce Highbay E40**  
**88W / Ersatz für 250W HPI**  
**120° / 11.000lm / 4000K**



**TFORCELEDHPIND11088WE40840120D**  
**5470065**

TrueForce Highbay E40, Größe 250x210mm, Betrieb an KVG/VVG, Ersatz für 250 W HPI, dimmbar nein, Ausstr.winkel 120°, 11.000lm, Lebensdauer 50000Std., Ra 80, 4000K, Schutzart IP40, Energieeffizienzklasse A+, Garantie 5Jahre

**Philips TrueForce Highbay E40**  
**88W / Ersatz für 250W HPI**  
**60° / 11.000lm / 4000K**



**TFORCELEDHPIND11088WE4084060D**  
**5470063**

TrueForce Highbay E40, Größe 250x210mm, Betrieb an KVG/VVG, Ersatz für 250 W HPI, dimmbar nein, Ausstr.winkel 60°, 11.000lm, Lebensdauer 50000Std., Ra 80, 4000K, Schutzart IP40, Energieeffizienzklasse A+, Garantie 5Jahre

**PHILIPS**

**PHILIPS**

**PHILIPS**

# PHILIPS TrueForce Highbay E40

## Variante Netzspannung 220-240V



Retrofit  
für Hallen-  
leuchten

- **Neu:** Version für den direkten Betrieb an 220-240V Netzspannung
- Echte Retrofitalternative: Ersatz für 250 und 400 W SON/HPI/HPL in konventionellen Hallenleuchten
- 2 Optiken: breitstrahlend (120°) und tiefstrahlend (60°) für hohe Montagehöhen
- KVG/VVG Version: Funktioniert in bestehenden Leuchten mit konventionellem Vorschaltgerät (auch mit Zündgerät)
- Gute Farbwiedergabe mit  $R_a$  80 und Farbtemperatur von 4.000 Kelvin
- 11.000 und 20.000 Lumen Lichtstrom für hohe Beleuchtungsstärken
- 50.000 Stunden Nutzlebensdauer und 5 Jahre Garantie
- Maße: 250 x 210 mm, Gewicht 1,3 kg, zusätzliches Stahlkabel für sichere Befestigung an der Leuchte
- Schutzart IP40 (trockene, saubere Umgebung)
- Ideal geeignet für Industrie, Lager- und Kühlhäuser und Supermärkte

**Philips TrueForce Highbay E40**  
160W / Ersatz für 400W HPI / 120° / 20.000lm / 4000K

**TFORCE-LED-HB-MV-ND-200-160W-E40-840**  
1225974

TrueForce Highbay E40, Größe 250x210mm, Betrieb an 220-240V, Ersatz für 400 W HPI, dimmbar nein, Ausstr. winkel 120°, 20.000lm, Lebensdauer 50000Std.,  $R_a$  80, 4000K, Schutzart IP40, Energieeffizienzklasse A+, Garantie 5Jahre



**PHILIPS**

**Philips TrueForce Highbay E40**  
160W / Ersatz für 400W HPI  
60° / 20.000lm / 4000K



**TFORCELEDHBMVND200160WE40840**  
1225973

TrueForce Highbay E40, Größe 250x210mm, Betrieb an 220-240V, Ersatz für 400 W HPI, dimmbar nein, Ausstr.winkel 60°, 20.000lm, Lebensdauer 50000Std.,  $R_a$  80, 4000K, Schutzart IP40, Energieeffizienzklasse A+, Garantie 5Jahre

**Philips TrueForce Highbay E40**  
100W / Ersatz für 250W HPI  
120° / 12.000lm / 4000K



**TFORCELEDHBMVND120100WE40840**  
1225972

TrueForce Highbay E40, Größe 250x210mm, Betrieb an 220-240V, Ersatz für 250 W HPI, dimmbar nein, Ausstr.winkel 120°, 12.000lm, Lebensdauer 50000Std.,  $R_a$  80, 4000K, Schutzart IP40, Energieeffizienzklasse A+, Garantie 5Jahre

**Philips TrueForce Highbay E40**  
100W / Ersatz für 250W HPI  
60° / 12.000lm / 4000K



**TFORCELEDHBMVND120100WE40840**  
1225971

TrueForce Highbay E40, Größe 250x210mm, Betrieb an 220-240V, Ersatz für 250 W HPI, dimmbar nein, Ausstr.winkel 60°, 12.000lm, Lebensdauer 50000Std.,  $R_a$  80, 4000K, Schutzart IP40, Energieeffizienzklasse A+, Garantie 5Jahre

**PHILIPS**

**PHILIPS**

**PHILIPS**

# LiveLink. Lichtsteuerung XXL. Volle Flexibilität für Heute und Morgen.



Steuerung von bis zu 64 DALI Teilnehmern in 16 Gruppen.

Für die Einbindung von bis zu 4 Standard-Tastern.



## CONTROLLER-LIVELINK 4534349

Das Herzstück des Lichtmanagementsystems LiveLink ist das entwickelte LiveLink-Steuergerät. Durch dieses hat der Installateur Zugriff auf das gesamte LiveLink-System. Die Kommunikation zwischen dem Steuergerät und dem Tablet bzw. Smartphone erfolgt über ein autark verschlüsseltes WLAN-Netz.

## ANKOPPLER-LIVELINK 4534350

LiveLink DALI Tasterkoppler zur Einbindung von bis zu 4 Standard-Tastern in das LiveLink-System. Der LiveLink DALI-Tasterkoppler bindet DALI-Taster oder konventionelle Taster in das LiveLink System ein. Soll einem Taster eine bestimmte Lichtszene zugewiesen werden, muss diese in der App per Klick ausgewählt werden. Anschließend wird der Taster einmal kurz betätigt. Er ist nun mit der gewünschten Lichtszene verbunden.



Montagehöhen von bis zu 14 m eignen sich perfekt zur Überwachung hoher Räume.

Mit Montagehöhen von bis zu 14m und einem Erfassungsbereich von 30x4m perfekt für Gänge in Hochregallagern.

Gerichtete und diffuse Messung für optimale Lichtregelung in Räumen.



## IS3360MX-ELINKAPWS 4535004

Schwindelfrei. Reichweitenstark. Zuverlässig. In Industriehallen und Gewerbeimmobilien geht es meist hoch her. Gut, dass mit dem IS 3360 MX Highbay auch hohe Decken kein Problem darstellen. Der reichweitenstarke Bewegungsmelder hat einen extragroßen Erfassungsbereich und bleibt auch bei einer Montagehöhe von bis zu 14 Meter immer schön aufmerksam. Höchst zuverlässig, dieser IS 3360 MX Highbay.

## IS345MX-ELINKAPWS 4535005

Der Spezialist für Hochregallager. Und höchste Überwachungsqualität. Hochregallager haben oft schmale Gänge und sehr hohe Decken. Zu hoch für die meisten Sensoren. Wir haben die passende Lösung im Programm: Der Infrarot-Bewegungsmelder IS 345 MX Highbay wurde speziell für Montagehöhen bis 14 Meter und die exakte Erfassung zwischen schmalen Regalgängen entwickelt.

## DUAL-ELIVELINKAPWS 4535003

Die Dualität der Lichtmessung. Egal, ob es um gerichtete oder diffuse Messungen geht – mit dem Light Sensor Dual funktioniert beides! Die Herausforderung darf nicht unterschätzt werden. Um verwertbare Informationen über die Lichtsituation in einem Raum zu erhalten, reicht es nicht, nur die allgemeine Helligkeit zu ermitteln. Wichtig ist, die Messung z. B. auf Tischhöhe und die Ermittlung der diffusen Raumhelligkeit zu kombinieren.





# LiveLink. Lichtsteuerung XXL.

## Volle Flexibilität für Heute und Morgen.

LiveLink ist das DALI-basierte Lichtmanagement-System, das STEINEL in Zusammenarbeit mit dem Lichttechnik-Spezialisten TRILUX entwickelt hat. Was früher als sehr komplex und zeitaufwendig war, ist jetzt mit LiveLink ganz ohne Spezialkenntnisse und Programmiererfahrung in wenigen Minuten konfiguriert. Mit dem Tablet oder Smartphone ist die Bedienung intuitiv und einfach. Die LiveLink-App führt schrittweise durch die Installation. Häufig vorkommende Anwendungsszenarien, zum Beispiel in einem Büro oder Klassenzimmer, sind als sogenannte Use Cases hinterlegt und machen die Planung besonders einfach. Spezielle, hochempfindliche LiveLink-Sensoren von STEINEL schalten das Licht präzise entsprechend der Raumnutzung und der vorhandenen Menge an Tageslicht.



Intelligent planen, konfigurieren  
und individuell einstellen. Alles per APP.

Um die Planung und Installation von Leuchten zu vereinfachen bietet LiveLink den Nutzern eine Reihe voreingestellter Raumkonfigurationen an. Diese „Use-Cases“ geben dem Nutzer die Sicherheit einer optimal und normgerecht konfigurierten Beleuchtung. Die Zusammenfassung der Leuchten zu Gruppen mit entsprechenden Voreinstellungen gewährleistet, dass der Installateur das Lichtmanagementsystem mühelos in Betrieb nehmen kann.

Die LiveLink-Apps sind für das Betriebssystem iOS verfügbar, die sich durch ihre hohe Nutzerfreundlichkeit auszeichnen. Zur Inbetriebnahme bietet die App **LiveLink Install** dem Installateur zahlreiche intelligente Funktionen für eine schnelle, sichere und einfache Konfiguration des Lichtmanagementsystems. Die App **LiveLink Control** ermöglicht es dem Endverbraucher, Licht schnell und einfach an persönliche oder situative Anforderungen anzupassen.

LiveLink  
Install



iOS

LiveLink  
Control

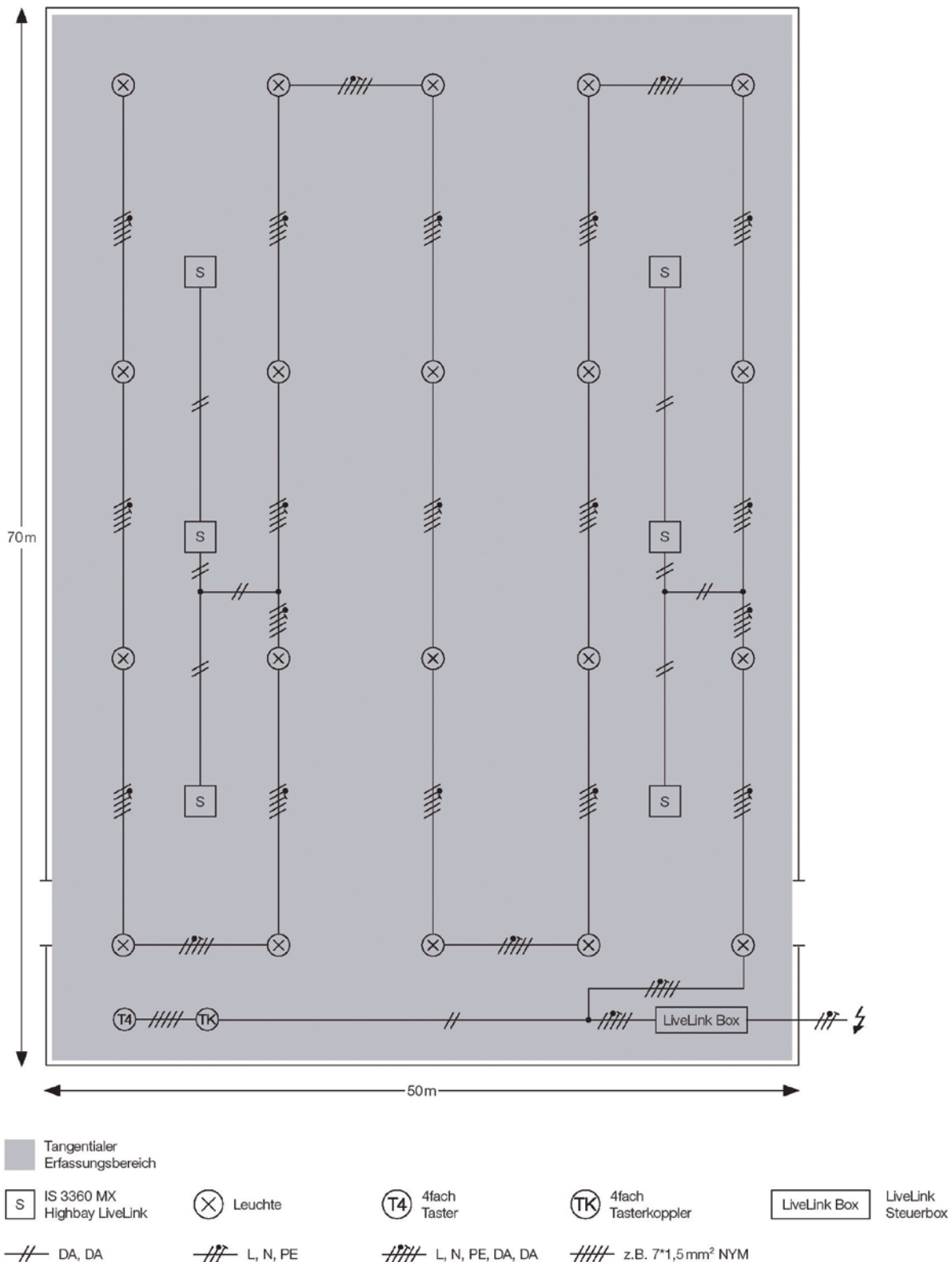


iOS



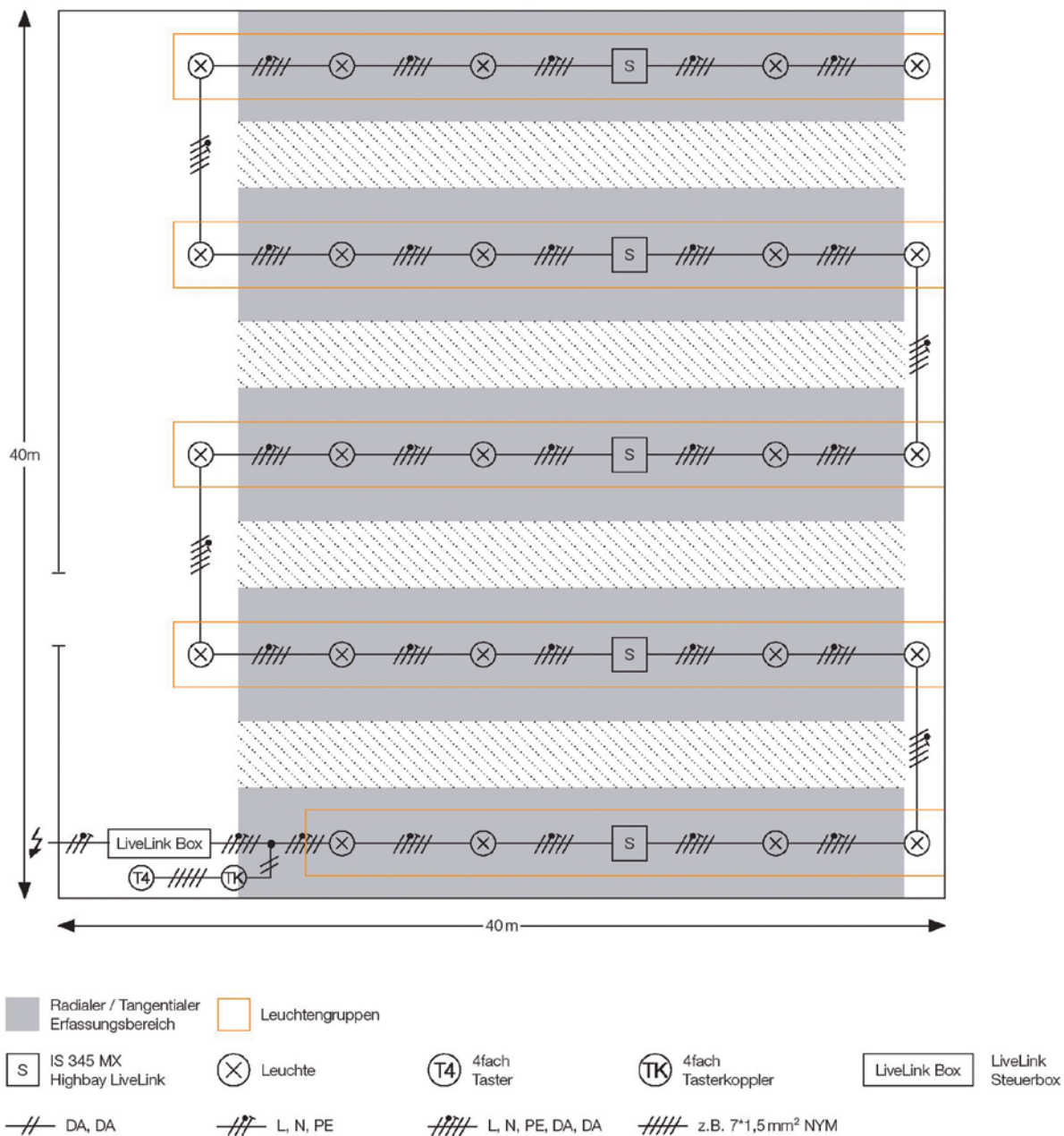
## Industriehalle

**Zuverlässige Erfassungsqualität in großer Montagehöhe.** Der IS 3360 MX Highbay ist speziell für die Montage in großen Höhen bis 14 m ausgelegt und eignet sich damit ideal für den Einsatz in Industriehallen. Eine Konstantlichtregelung hält die Beleuchtung unter Berücksichtigung des Tageslichts stets auf dem gewünschten Niveau. Per Taster können alle oder einzelne Leuchtengruppen sowie verschiedene Lichtszenen (z.B. Arbeitsbeleuchtung, Putzbeleuchtung, etc.) aktiviert werden. Auf Wunsch kann die Halle bei Nichtbenutzung in ein Grundlicht schalten – als Abschaltvorwarnung, zu festen Zeiten oder auch als permanente Beleuchtungslösung.



## Hochregallager

**Installation von fünf mit LiveLink vernetzten Leuchtengruppen per App.** Die DALI-Leuchten werden per LiveLink Installations-App den Leuchtengruppen und dem jeweiligen Sensor zugewiesen. Jeder Sensor überwacht mit seinem bis zu 30 x 4 m großen Erfassungsbereich einen Gang. Durch Bewegungserkennung und Lichtmessung werden die einzelnen Leuchtengruppen in den Gängen bedarfsgenau gesteuert. Verschiedene Szenen wie „Automatikbetrieb“, „Reinigungsmodus“ oder „Alles aus“ können schnell und einfach erstellt und nach Wunsch per Taster oder App aufgerufen werden. Wenn sich in einem Gang niemand aufhält, wird die Beleuchtung auf ein Grundlicht heruntergedimmt (10-50%). Dieses Grundlicht ist wochentags während der Arbeitszeit (7:00-18:00 Uhr) aktiviert. Außerhalb dieser Zeiten schaltet die Beleuchtung komplett aus.



# DALI broadcast – die Basis-Lösung

DALI (Digital Addressable Lighting Interface) bietet nahezu grenzenlose Möglichkeiten. Lichtsteuerung, Sensoren, elektronische Betriebsgeräte und Leuchten arbeiten mit dem professionellen Schnittstellenstandard optimal zusammen. Sie kommunizieren ungehindert miteinander und reagieren aufeinander. Die STEINEL DALI Präsenzmelder ermöglichen mit einer Konstantlichtregelung über 2 Lichtkanäle die optimale Steuerung von Lichtbändern in Abhängigkeit des einfallenden Tageslichts.

## 1 oder 2 Kanal Broadcast

- **2x12 DALI EVGs** mit der Control PRO Serie
- **1x30 DALI EVGs** mit der 3000er Serie

## Konstantlichtregelung und variable Grundlichtfunktionen

- **Konstantlichtregelung** unter Einbeziehung des Tageslichtanteils
- **2-Kanal Regelung** mit Offset mit Präsenzmeldern möglich
- **ON/OFF Funktion** wenn das Konstantlicht deaktiviert ist
- **Grundlichtfunktion** zur Komfort- oder Sicherheitsbeleuchtung als zweite Nachlaufzeit oder wenn der Helligkeitswert unterschritten wird (10-50 %)

## Vernetzungsgruppen

- **Master/Slave Vernetzung** über P-Leitung der Präsenzmelder
- **Master/Slave Vernetzung** über DALI Bus mit LiveLink Sensoren als Slave
- **Bereichserweiterung** für große Überwachungsflächen, Einstellungen nur an einem Sensor (Master)

## Fernbedienbar

- **Bequem einstellbar** per Smart Remote oder RC8/RC5
- **Erweiterte Einstellungen** nur per Fernbedienung möglich

**Mit Montagehöhen von bis zu 14m und einem Erfassungsbe-  
reich von 30x4m perfekt für  
Gänge in Hochregallägern.**



**IS-345-MX-E-DALI-AP-WS  
4535064**

Der Spezialist für Hochregallager. Und höchste Überwachungsqualität. Hochregallager haben oft schmale Gänge und sehr hohe Decken. Zu hoch für die meisten Sensoren. Wir haben die passende Lösung im Programm: Der Infrarot-Bewegungsmelder IS 345 MX Highbay wurde speziell für Montagehöhen bis 14 Meter und die exakte Erfassung zwischen schmalen Regalgängen entwickelt. Dort oben gewährleistet er buchstäblich Überwachungsqualität auf höchstem Niveau. Künftig können Sie in Sachen Sensorik also getrost in höheren Maßstäben denken! Jetzt auch in Unterputz.

**Montagehöhen von bis zu 14 m  
eignen sich perfekt zur Überwa-  
chung hoher Räume.**



**IS3360MX-E-DALI-AP-WS  
4535062**

Schwindelfrei. Reichweitenstark. Zuverlässig. In Industriehallen und Gewerbeimmobilien geht es meist hoch her. Gut, dass mit dem IS 3360 MX Highbay auch hohe Decken kein Problem darstellen. Der reichweitenstarke Bewegungsmelder hat einen extragroßen Erfassungsbereich und bleibt auch bei einer Montagehöhe von bis zu 14 Meter immer schön aufmerksam. Höchst zuverlässig, dieser IS 3360 MX Highbay.



# CITEL Überspannungsschutz für LED Leuchten



## Überspannungsschutz für LED-Beleuchtung 1-phasig, IP67



**MLPX1-230L-W**  
**7396453**

Überspannungsschutz Typ-2+3 für 1-phasig versorgte 230 V AC bis 277 V AC Endgeräte, 2 stufige Schutzschaltung bestehend aus Mittel- und Feinschutz, Montageart "Auf-Putz" mit festverdrahteten Anschlußkabeln, Unterbrechung des Stromkreises ohne Fernmeldung im Fehlerfall, Schutzklasse I, Schutzart: IP67, SPD geprüft nach: EN61643-11 / IEC61643-11, IEEE & ANSI C62.41.2

## Überspannungsschutz für LED-Beleuchtung 3-phasig, IP65



**MSB10-31-230**  
**9578805**

Überspannungsschutz Typ-2+3, 3-phasig, Nennspannung: 230/400 V AC, Montageart "Auf-Putz" mit festverdrahteten Anschlußkabeln, Unterbrechung des Stromkreises ohne Fernmeldung im Fehlerfall, LED-Statusanzeige, Schutzart: IP65, SPD geprüft nach: EN61643-11 / IEC61643-11, UL 1449 ed.4.

## Überspannungsschutz für LED-Beleuchtung 1-phasig + DALI, IP65



**MLP1-230L-W/DL**  
**7396456**

Überspannungsschutz Typ-2+3 für 1-phasig versorgte 230 V AC bis 277 V AC Endgeräte, Zusätzlicher integrierter Schutz für die DALI Steuerleitung, 2 stufige Schutzschaltung bestehend aus Mittel- und Feinschutz, Montageart "Auf-Putz" mit festverdrahteten Anschlußkabeln, SPD geprüft nach EN61643-11/ IEC61643-11 und IEC61643-21

## Kombiableiter für Hutschiene Unterverteilung



**DS44S-230/G**  
**7396234**

4-poliger Ableiter Typ 2 (C) für 230 V TT Netze (3+1), netzfolgestromfreier Überspannungsableiter zum Einsatz in der Unterverteilung, max. Ableitstoßstrom - I<sub>max</sub> je Pol: 40 kA, einfacher, werkzeugloser Schutzmodulwechsel durch 2-teiligen Aufbau, Funktions- / Defektanzeige durch optisches Sichtfenster und Fernsignalisierung, Montage auf Hutprofilschiene 35 mm nach EN 50022, erfüllt die Normen IEC 61643-11 und EN 61643-11.

## Kombiableiter für Hutschiene Hauptverteilung



**DS134VGS-230/G**  
**7396315**

4-poliger Kombiableiter Typ 1+2+3 für 230/400 V TT-TNS-Netze, betriebs- & leckstromfreier Blitzstromableiter zum Einsatz in der Hauptverteilung, "VG-Technologie" auf Gasgefüllter Funkenstrecken Basis, ohne Netzfolgestrom, nicht ausblasende Bauform, Blitzstoßstrom - I<sub>limp</sub> je Pol: 12,5 kA, Max. Ableitstoßstrom - I<sub>max</sub> je Pol: 50 kA, Kombiniertes Stoß - U<sub>oc</sub>: 20 kV, erfüllt die VDN-Richtlinie für den Einsatz im Vorzählerbereich, "VG-Technologie" auf Basis einer gasgefüllten Funkenstrecke, Ableitfähigkeit ... (10/350µs), sichere Trennvorrichtung, einsetzbar für die Blitzschutzklassen III + IV, Funktions- / Defektanzeige durch optisches Sichtfenster und Fernsignalisierung, Montage auf Hutprofilschiene 35 mm nach EN 50022

## Kombiableiter auf Sammelschienenadapter Hauptverteilung



**DS134VGS-230/GZP**  
**3142537**

4-poliger Kombiableiter Typ 1+2+3 für 230/400 V TT-TNS-Netze, betriebs- & leckstromfreier Blitzstromableiter, erfüllt die VDN-Richtlinie für den Einsatz im Vorzählerbereich, "VG-Technologie" auf Basis einer gasgefüllten Funkenstrecke, Ableitfähigkeit pro Pol: I<sub>limp</sub>= 12,5 kA (10/350 µs), sichere Trennvorrichtung, einsetzbar für die Blitzschutzklassen III + IV, Funktions- / Defektanzeige durch optisches Sichtfenster und Fernsignalisierung, für 40 mm Sammelschienenensysteme, mit Sammelschienenadapter, erfüllt die Normen IEC 61643-11 und EN 61643-11.





# CITEL

■■■ Innovative Überspannungsschutz-Systeme ■■■

## Neuregelung der Normen DIN VDE 0100-443 und -534



Die DIN VDE 0100-443 und -534 regeln die Notwendigkeit und Anwendung für Überspannungsschutzmaßnahmen in Niederspannungsstromversorgungen bis 1000V AC und 1500V DC und wurden umfangreich überarbeitet.

Der Anwendungsbeginn beider Normen ist der 01.10.2016. In beiden Normen sind wichtige Änderungen gegenüber den Vorgängerversionen in Kraft getreten, über die wir informieren möchten.

### Die DIN VDE 0100-443

beschreibt die Anforderungen für den Schutz elektrischer Anlagen gegen transiente Überspannungen, die über das Stromversorgungsnetz übertragen werden, inklusive Schaltüberspannungen und Überspannungen aufgrund atmosphärischer Einflüsse.

Eine wesentliche Änderung betrifft die Entscheidungsfindung, wann Überspannungsmaßnahmen ergriffen werden müssen! Für Deutschland wurde die vormals genutzte Risikoanalyse für bestimmte Gebäudetypen gestrichen und einfachere, verbindliche Regelungen zum Einsatz von Überspannungsschutzgeräten eingeführt.

Der Schutz bei transienten Überspannungen muss vorgesehen werden, wenn die Folgen der Überspannungen Auswirkungen haben auf...

- 1) Das menschliche Leben, z. B. Anlagen für Sicherheitszwecke, medizinische Betriebsmittel
- 2) Öffentliche Einrichtungen und Kulturbesitz, (Ausfall von öffentlichen Diensten, Telekommunikationszentren, Museen, etc.)
- 3) Gewerbe- oder Industrieaktivitäten, (Hotels, Banken, Industriebetriebe, Gewerbemärkte, landwirtschaftliche Betriebe)
- 4) Ansammlungen von Personen, (in großen Wohngebäude, Kirchen, Büros, Schulen)
- 5) **Einzelpersonen, z. B. in Wohngebäuden und kleinen Büros, wenn in diesen Gebäuden Betriebsmittel der Überspannungskategorie I und II (z.B. Haushaltgeräte, Werkzeuge oder IT-Systeme) an die feste Installation angeschlossen sind.**

Der Schutz bei transienten Überspannungen sollte auch bei feuergefährdeten Betriebsstätten berücksichtigt werden!

**Die Änderungen schließen nun somit auch Wohn- und kleine gewerbliche genutzte Gebäude verbindlich mit ein. Zudem wird nun auch bei freileitungsgespeisten Anlagen Überspannungsschutz gefordert.**

our mission :  
**YOUR SAFETY**



[www.citel.de](http://www.citel.de)



# CITEL

■■■ Innovative Überspannungsschutz-Systeme ■■■

## Neuregelung der Normen DIN VDE 0100-443 und -534



Parallel zur DIN VDE 0100-443 erschien die DIN VDE 0100-534 welche die Anwendung und Auswahl von Überspannungsschutzgeräten (SPD) regelt.

### DIN VDE 0100-534

Wesentliche Änderungen der DIN VDE 0100-534 sind:

- **Es müssen min. Typ 2 Überspannungsschutzgeräte in der Nähe des Einspeisepunktes installiert werden.**
- **Bei baulichen Anlagen mit einem externen Blitzschutzsystem sind wie bisher Typ 1 SPD in der Einspeisung gefordert. Neu ist die Forderung von Typ 1 SPD für alle Anlagen mit Freileitungseinspeisungen (auch wenn kein Blitzschutzsystem gefordert ist).**
- **Für SPD Typ 2 in der Einspeisung gelten neue, erhöhte Anforderungen für die Ableitfähigkeit der SPD.**
- Die Behandlung von eigenerzeugten Überspannungen innerhalb oder in der Nähe der Anlage wurde nun mit aufgenommen. Überspannungsschutzgeräte sollten in der Nähe dieser Störquellen zum Schutz der Anlage installiert werden.
- Einarbeitung eines Schutzradius von 10m. Wird dieser Radius überschritten, sollten zusätzliche Überspannungsschutzgeräte installiert werden.

**Fazit:** Die Normänderungen in beiden Normen bilden den Stand der Technik ab. Es werden immer mehr empfindliche elektronische Geräte verwendet und immer mehr elektrische Betriebsmittel erzeugen als Störquelle in der Anlage selbst Überspannungen. Die neuen Normen tragen diesen Umständen Rechnung und Überspannungsschutzgeräte müssen nun in den allermeisten Fällen eingesetzt werden. Somit werden kostenintensive Schäden bereits im Vorfeld vermieden!

*Lassen Sie sich von uns beraten.*

Ihr CITEL Team

Mehr Information finden Sie auf [www.citel.de](http://www.citel.de) oder fordern Sie über [info@citel.de](mailto:info@citel.de) an.

our mission :  
**YOUR SAFETY**

[www.citel.de](http://www.citel.de)





# DIE UNTERNEHMEN DER EGU GRUPPE

## IHRE SCHALTSTELLEN VOR ORT - FÜR MEHR LEISTUNG

<b>A</b> <b>NL Arnsberg</b> Hansastraße 6 59821 Arnsberg Telefon 02931/52 64 0	<b>EGU Neuss</b> An der Garnbleiche 9-11 52349 Düren Telefon 02421/27 76 02 0	<b>Dressel EGU</b> Herner Straße 58-60 44652 Herne Telefon 02325/65 51 0	<b>N</b> <b>EGU Neuss</b> Moselstraße 12b 41464 Neuss Telefon 02131/94 46 0
<b>B</b> <b>NL Bochum</b> Steinring 49 44789 Bochum Telefon 0234/33 30 20	<b>EGU Neuss</b> Münstersraße 330 40470 Düsseldorf Telefon 0211/87 58 57 0	<b>I</b> <b>NL Iserlohn</b> Am Ostbahnhof 20 58644 Iserlohn Telefon 02371/77 87 0	<b>NL Neuwied</b> Am Ohligspfad 30 56564 Neuwied Telefon 02631/26 38 6
<b>D</b> <b>NL Dillenburg</b> Dillenburg Straße 66-72 35685 Dillenburg Telefon 02771/83 26 0	<b>G</b> <b>EGU Neuss</b> Dieselstraße 8 47608 Geldern Telefon 02831/13 28 2 0	<b>K</b> <b>NL Köln</b> Maarweg 233 50825 Köln Telefon 0221/12 69 80	<b>O</b> <b>NL Overath</b> Alte Ziegelei 23 51491 Overath Telefon 02204/48 26 0
<b>NL Dorsten</b> Marienstraße 39 46284 Dorsten Telefon 02362/95 29 70	<b>Sirges EGU</b> Ulrichstraße 8 45891 Gelsenkirchen Telefon 0209/97 09 40	<b>EGU Neuss</b> Untergath 38 47805 Krefeld Telefon 02151/41 49 19 1	<b>R</b> <b>NL Recklinghausen</b> Lise-Meitner-Straße 14 45659 Recklinghausen Telefon 02361/92 03 0
<b>Dressel EGU</b> Hannöversche Straße 26 44143 Dortmund Telefon 0231/83 80 80	<b>Gehrmann</b> Millsper Straße 108 58285 Gevelsberg Telefon 02332/66 60 60	<b>L</b> <b>NL Langenfeld</b> Friedrich-Krupp-Straße 14 40764 Langenfeld Telefon 02173/26 97 04 0	<b>S</b> <b>Dressel EGU</b> Schloitweg 11b 59494 Soest Telefon 02921/59 07 60
<b>NL Dortmund West</b> Kleyer Weg 46 44149 Dortmund Telefon 0231/65 54 0	<b>H</b> <b>Gehrmann</b> Hameckestraße 18 58099 Hagen Telefon 02331/98 91 0	<b>Aufdemkamp</b> Welserstraße 9 59557 Lippstadt Telefon 02941/28 61 0	<b>V</b> <b>NL Velbert</b> Borsigstraße 15 42551 Velbert Telefon 02051/94 87 56 0
<b>NL Dortmund Mitte</b> Semerteichstraße 94 44263 Dortmund Telefon 0231/43 40 50	<b>NL Hagen</b> Frankfurter Str. 30 58095 Hagen Telefon 02331/35 45 90	<b>NL Lüdenscheid</b> Altenaer Straße 134 58513 Lüdenscheid Telefon 02351/95 33 0	<b>W</b> <b>NL Wenden</b> Auf dem Ohl 11 57482 Wenden Telefon 02762/92 40 0
<b>EGU Industrievertrieb</b> Heßlingsweg 44 44309 Dortmund Telefon 0231/229098600	<b>eit Hamm</b> Spenglerstraße 8 59067 Hamm Telefon 02381/94 56 0	<b>NL Lünen</b> Buchenberg 86 44532 Lünen Telefon 02306/92 91 00	<b>NL Wuppertal</b> Breslauer Straße 59 42277 Wuppertal Telefon 0202/51 56 55 70
<b>NL Duisburg</b> Waterkampstraße 15 47169 Duisburg Telefon 0203/99 57 80	<b>NL Hattingen</b> Eickener Straße 71 45525 Hattingen Telefon 02324/34 45 77 0	<b>M</b> <b>EGU Neuss</b> Kabelstraße 121 41069 Mönchengladbach Telefon 02161/49 50 70	<b>Biron &amp; Jansen</b> Schumanstraße 2 52146 Würselen Telefon 02405/60 50



**ELEKTRO GROSSHANDELS  
UNION RHEIN-RUHR**

EGU Elektro Großhandels Union  
Rhein-Ruhr GmbH & Co. KG  
Heßlingsweg 44 · 44309 Dortmund

Telefon: 02 31 / 229 09 - 0

Telefax: 02 31 / 229 09 - 89 99

E-Mail: [info@e-g-u.de](mailto:info@e-g-u.de) · Web: [www.e-g-u.de](http://www.e-g-u.de)